

# **Electrovannes normalement fermées E 108**

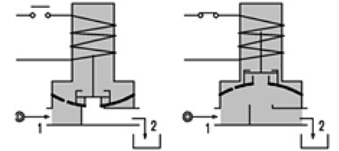
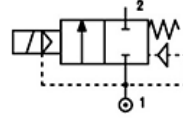


## Description

Electrovanne à 2 voies **NORMALEMENT FERMEE** avec membrane à mouvement assisté, **action directe**.

## Construction

Corps	Laiton
Tube d'armature	Acier inoxydable
Piston	Acier inoxydable
Ressort	Acier inoxydable
Obturbateur	FPM



## Caractéristiques

### Electrovanne 107

Pression maximum admissible	25 bar
Viscosité maximum	25 cst (mm <sup>2</sup> /s)
Température ambiante	<ul style="list-style-type: none"> <li>Avec bobine classe F : -10°C à +55°C</li> <li>Avec bobine classe H : -10°C à +80°C</li> </ul>

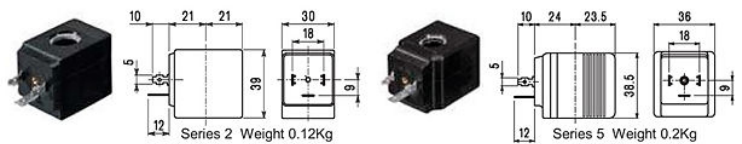
Il est recommandé d'installer cette électrovanne avec la bobine **en partie supérieure**.

CODE ① ②	Connection G ISO 228	Orifice mm	KV m <sup>3</sup> /h	Differential pressure bar			Nominal power			Coil		Seal ①	Temp. range °C
				Min	Max		AC Inrush	VA Holding	DC Watt	Series	Width		
					AC	DC							
E108C.....12///.....	3/8"	12	2	0	10	-	20	15	-	2	30	FPM=V	-10 +130
E108D.....12///.....	1/2"	12	2.2	0	10	-	20	15	-	2	30		
E108C.....12///.....	3/8"	12	2	0	12	10	40	30	27	5	36		
E108D.....12///.....	1/2"	12	2.2	0	12	10	40	30	27	5	36		
E108E.....18///.....	3/4"	18	4.5	0	9	-	40	30	-	5	36		
E108F.....25///.....	1"	24	8.5	0	7	-	40	30	-	5	36		
D108E.....18///.....	3/4"	18	4.5	0	-	9	-	-	27	5	36		
D108F.....25///.....	1"	24	8.5	0	-	8	-	-	27	5	36		

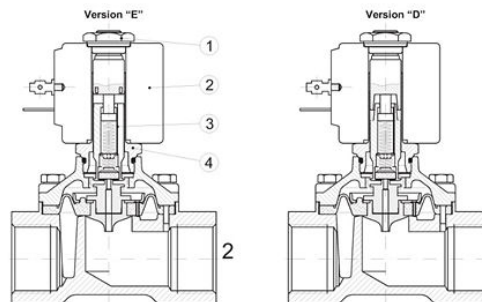
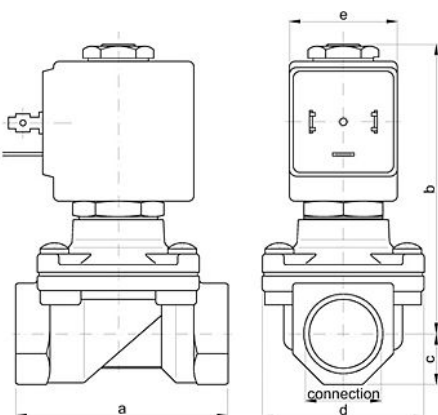
## Bobines

- Classe d'isolation
  - Série 2 : F
  - Série 5 : H
- Classe de protection
  - IP65 avec connecteur
  - IP00 sans connecteur
- Tolérance sur tension d'alimentation
  - AC : +15% / - 10%
  - DC : ± 10%
- Service continu ED100%

COILS	Alternating Current ~50/60Hz Volt						Direct Current Volt			Electrical connection	Connectors	
	12	24	48	110	220 230	240	380	12	24			48
Series 2 Width 30 Code ②	20A	20B	20C	20D	20E	20F	20G	200	201	202	DIN 43650A	PG9 code 10349000
Series 5 Width 36 Code ②	52A	52B	52C	52D	52E	52F	52G	520	521	522	DIN 43650A	PG11 code 10349001



## Dimensions – Poids – Pièces



CONNECTION	a	b	c	d	e with series 2	f with series 5	Weight Kg	
					series 2	series 5	series 2	series 5
G3/8" Ø12	59	83	14	45	30	36	0.50	0.58
G1/2"	59	83	14	45	30	36	0.45	0.53
G3/4"	79	90	18	55	-	36	-	0.75
G1"	96	101	20	72	-	36	-	1.10

### Pièces de rechange

- Ecrou fixation bobine
- Bobine
- Piston et Membrane
- Tube d'armature

# POMPES PHC

POMPES DOMESTIQUES, INDUSTRIELLES & ACCESSOIRES

Rue de la Légende, 16 • 4141 Louveigné (Belgique)

Tél. +32 (0)4 360 96 99 • Fax +32 (0)4 360 97 99

info@pompesphc.be • [www.pompesphc.be](http://www.pompesphc.be)

*A votre service  
depuis 1989!*