

# VXC - MC

Electropompes submersibles VORTEX et BICANAL



**MADE IN ITALY**

 **PEDROLLO**<sup>®</sup>  
*the spring of life*

- ※ La nouvelle VXC, une gamme complète d'électropompes extrêmement robustes et fiables, est née d'un projet innovant du département Recherche et Développement de Pedrollo.
- ※ Grâce au dimensionnement généreux du moteur électrique à bain d'huile, de l'arbre moteur et des roulements, les électropompes VXC garantissent une durée de vie sans précédent, avec des performances hydrauliques élevées, de faibles coûts d'exploitation et une facilité d'entretien. Le moteur à bain d'huile permet également le fonctionnement continu de l'électropompe, même complètement découverte.
- ※ Elles sont recommandées dans toutes les installations de pompage d'eaux usées avec matières en suspension jusqu'à un diamètre de 65 mm.
- ※ La série VXC est équipée d'une roue VORTEX particulièrement recommandée pour son fonctionnement fiable et le faible risque de colmatage.



### PLAGE DES PERFORMANCES

- Débit jusqu'à **1250 l/min** (75 m<sup>3</sup>/h)
- Hauteur manométrique totale jusqu'à **20 m**

### LIMITES D'UTILISATION

- Profondeur d'utilisation jusqu'à **10 m** sous le niveau de l'eau (avec une longueur de câble d'alimentation adéquate)
- Température du liquide jusqu'à **+40 °C**
- Passage de corps solides en suspension:
  - jusqu'à **Ø 50 mm** pour VXC /50
  - jusqu'à **Ø 65 mm** pour VXC /65

### EXÉCUTION ET NORMES DE SÉCURITÉ

- Câble d'alimentation de **10 m**
- Interrupteur à flotteur extérieur et coffret électrique pour versions monophasées

### UTILISATIONS ET INSTALLATIONS

Les pompes de la série VXC, conçues en fonte épaisse, robuste et résistante à l'abrasion et à la durabilité, sont équipées d'une roue type VORTEX, donc adaptées au relevage des **eaux chargées, usées, boueuses**. Elles sont conseillées pour des installation dans des égouts, tunnels, excavations, canaux, parking souterrains etc.

### BREVETS - MARQUES - MODÈLES

- Brevet n° IT0001428923

### EXÉCUTIONS SUR DEMANDE

- Coffret électrique **QES** pour électropompes triphasées
- Electropompes monophasées sans l'interrupteur à flotteur
- Autres tensions ou fréquence 60 Hz

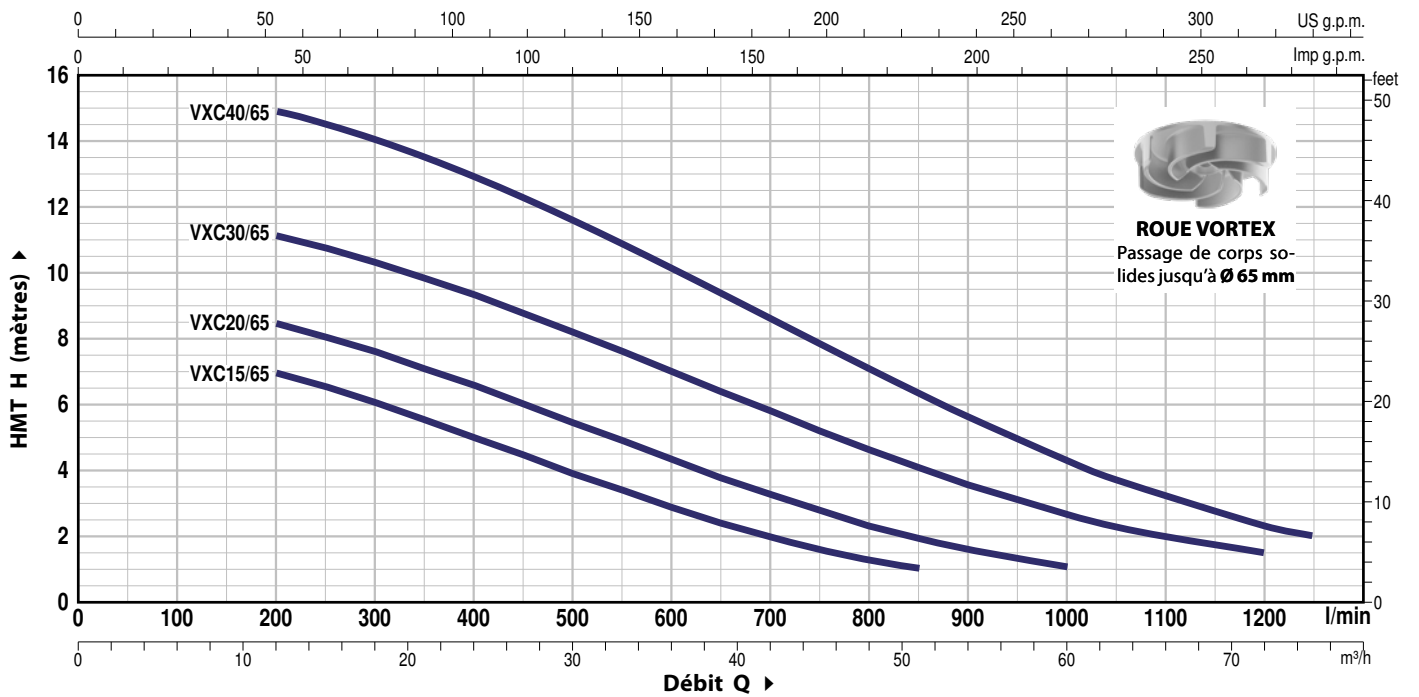
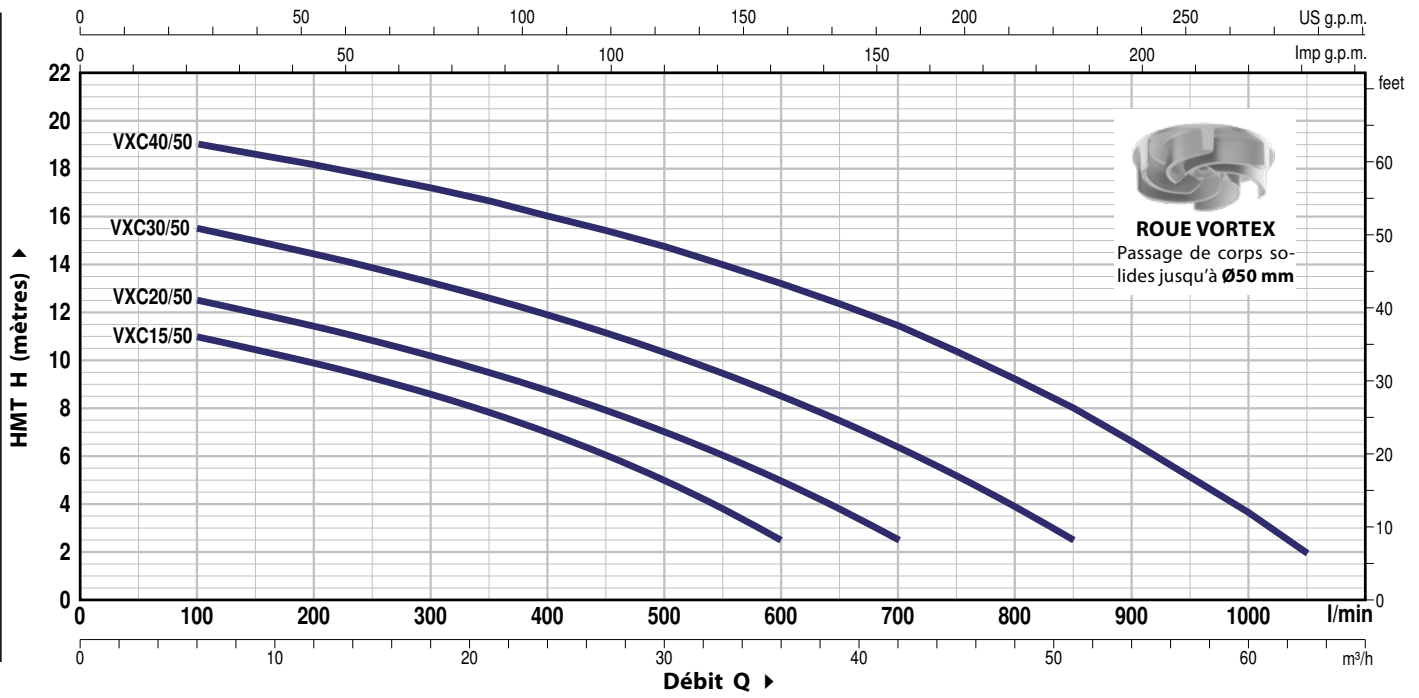
### GARANTIE

2 ans selon nos conditions générales de vente

- La garantie est valable si la protection thermique intégrée au bobinage est connectée au coffret électrique pour les versions:
  - triphasé
  - VXC 15-20-30-40/50
  - VXC 15-20-30-40/65

## COURBES ET CARACTÉRISTIQUES DE PERFORMANCE

50 Hz n= 2900 min<sup>-1</sup>



TYPE		PUISSANCE (P <sub>2</sub> )		Q	m <sup>3</sup> /h													
Monophasé	Triphasé	kW	HP		0	6	12	18	24	30	36	42	51	60	63	72	75	
VXCm 15/50	VXC 15/50	1.1	1.5	H mètres	12.0	11.0	9.9	8.6	7.0	5.0	2.5							
VXCm 20/50	VXC 20/50	1.5	2		13.5	12.5	11.4	10.2	8.7	7.0	5.0	2.5						
VXCm 30/50	VXC 30/50	2.2	3		16.5	15.5	14.4	13.2	11.9	10.3	8.5	6.4	2.5					
-	VXC 40/50	3	4		20.0	19.0	18.1	17.1	16.0	14.7	13.2	11.4	8.0	3.6	2.0			
VXCm 15/65	VXC 15/65	1.1	1.5		8.0	-	7.0	6.0	5.0	3.9	2.8	2.0	1.0					
VXCm 20/65	VXC 20/65	1.5	2		9.5	-	8.5	7.6	6.6	5.4	4.3	3.3	2.0	1.0				
VXCm 30/65	VXC 30/65	2.2	3		12.0	-	11.1	10.3	9.3	8.2	7.0	5.8	4.1	2.6	2.3	1.5		
-	VXC 40/65	3	4		15.5	-	15.0	14.0	13.0	11.6	10.1	8.6	6.3	4.3	3.7	2.3	2.0	

Q = Débit H = Hauteur manométrique totale

Tolérance des courbes de prestation selon EN ISO 9906 Grade 3B.

## REP. COMPOSANT CARACTÉRISTIQUES DE CONSTRUCTION

1	<b>CORPS DE POMPE</b>	Fonte avec traitement cataphorèse, avec orifice d'aspiration taraudé ISO 228/1
2	<b>ROUE</b>	De type VORTEX en fonte avec traitement cataphorèse
3	<b>SUPPORT MOTEUR</b>	Fonte avec traitement cataphorèse
4	<b>LANTERNE</b>	Fonte avec traitement cataphorèse
5	<b>ARBRE MOTEUR</b>	Acier inox AISI 431

### 6 DOUBLE GARNITURE MECANIQUE AVEC CHAMBRE À HUILE INTERMÉDIAIRE

Garniture Type	Arbre Diamètre	Position	Matériaux		
			Bague fixe	Bague mobile	Élastomère
STA-22	Ø 22 mm	Côté moteur	Céramique	Graphite	NBR
STA-20	Ø 20 mm	Côté pompe	Carbure silicium	Carbure silicium	NBR

### 7 ROULEMENTS 6305 CM D 6 / 6204 ZZ - C3

### 8 MOTEUR ÉLECTRIQUE

**VXCm 15-20-30:** monophasé 230 V - 50 Hz  
avec protection thermique intégrée au bobinage

**VXC:** triphasé 400 V - 50 Hz  
avec protection thermique intégrée au bobinage à  
connecter au coffret électrique (livré sur demande)

- Isolation: classe F
- Protection: IP X8

### 9 CABLE D'ALIMENTATION

De 10 mètres type "H07 RN-F"

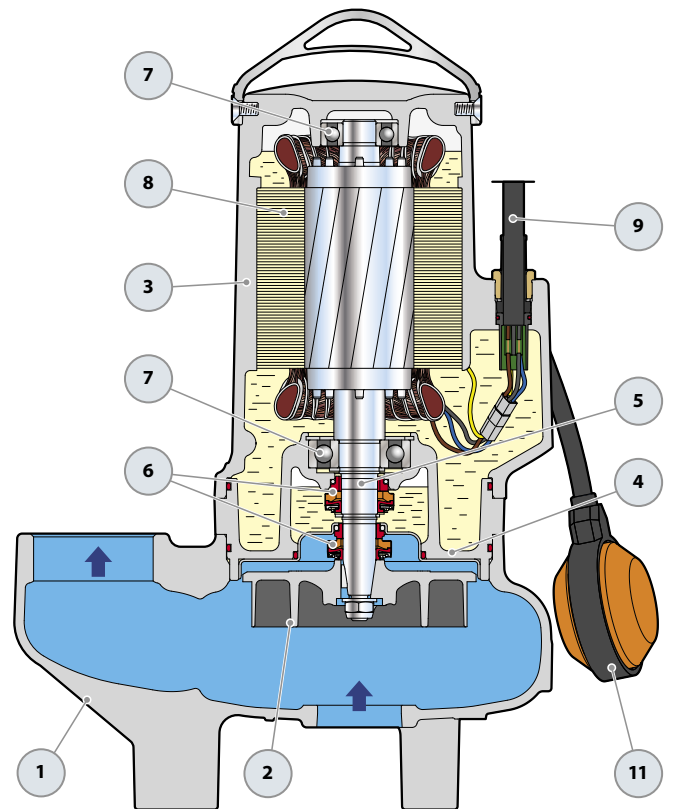
### 10 COFFRET ÉLECTRIQUE pour VXCm 15-20-30

(uniquement pour versions monophasées)

Avec condensateur et protection moteur à réarmement  
manuel

### 11 INTERRUPTEUR À FLOTTEUR EXTÉRIEUR

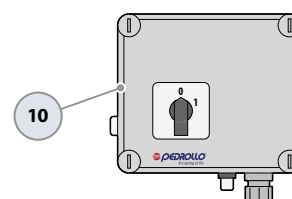
(uniquement pour versions monophasées)



**OPTIONNEL** - base de support

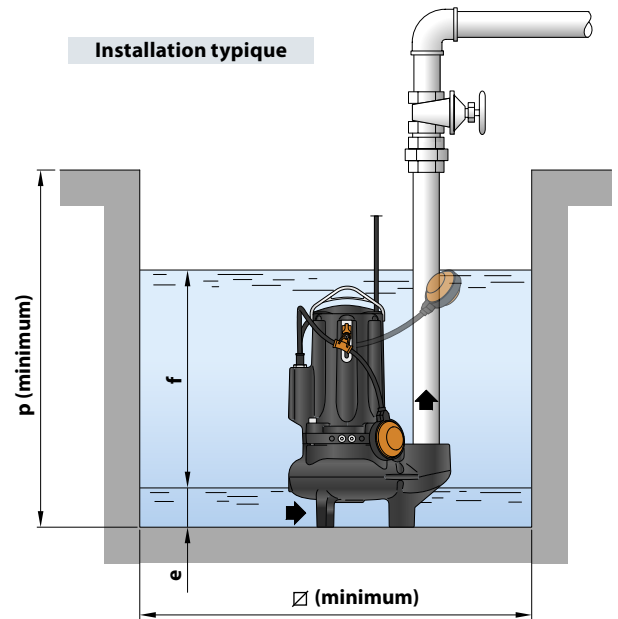
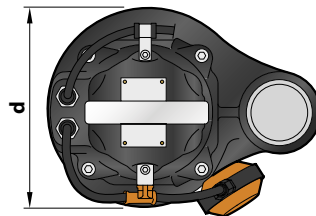
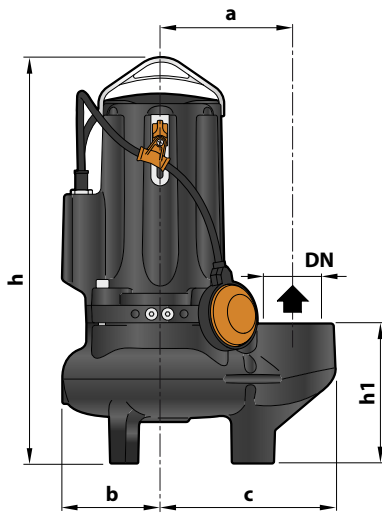


Équipement de série



Coffret électrique  
(uniquement pour versions monophasées)

## DIMENSIONS ET POIDS



TYPE		ORIFICE DN	Passage de corps solides mm	DIMENSIONS mm										kg	
Monophasé	Triphasé			a	b	c	h	h1	d	e	f	p	∅	1~	3~
VXCm 15/50	VXC 15/50	2½"	∅ 50	162	119	212	487	167	242	75	réglable	800	800	42.0	40.5
VXCm 20/50	VXC 20/50						513   487							43.0	42.0
VXCm 30/50	VXC 30/50						513							48.0	43.0
-	VXC 40/50													-	48.0
VXCm 15/65	VXC 15/65	3"	∅ 65	180	120	240	521	201	246	85	réglable	800	800	44.0	42.5
VXCm 20/65	VXC 20/65						547   521							45.0	44.0
VXCm 30/65	VXC 30/65						547							50.0	45.0
-	VXC 40/65													-	50.0

## INTENSITES ET CONDENSATEURS

TYPE	TENSION	
	Monophasé	230 V
VXCm 15/50	8.5 A	8.1 A
VXCm 20/50	9.0 A	8.6 A
VXCm 30/50	12.0 A	11.5 A
VXCm 15/65	8.5 A	8.1 A
VXCm 20/65	9.0 A	8.6 A
VXCm 30/65	12.0 A	11.5 A

TYPE	TENSION		
	Triphasé	230-240 V	400-415 V
VXC 15/50	5.9 A	3.4 A	1.7 A
VXC 20/50	6.4 A	3.7 A	2.0 A
VXC 30/50	8.7 A	5.0 A	3.3 A
VXC 40/50	10.7 A	6.2 A	4.5 A
VXC 15/65	5.9 A	3.4 A	1.7 A
VXC 20/65	6.4 A	3.7 A	2.0 A
VXC 30/65	8.7 A	5.0 A	3.3 A
VXC 40/65	10.7 A	6.2 A	4.5 A

ÉLECTROPOMPE	CAPACITÉ CONDENSATEURS
Monophasé	(230 V ou 240 V)
VXCm 15/50 VXCm 15/65	50 µF 450 VL
VXCm 20/50 VXCm 20/65	50 µF 450 VL
VXCm 30/50 VXCm 30/65	60 µF 450 VL

- ※ La nouvelle **MC**, une gamme complète d'électropompes extrêmement robustes et fiables, est née d'un projet innovant du département Recherche et Développement de Pedrollo.
- ※ Grâce au dimensionnement généreux du moteur électrique à bain d'huile, de l'arbre moteur et des roulements, les électropompes **MC** garantissent une durée de vie sans précédent, avec des performances hydrauliques élevées, de faibles coûts d'exploitation et une facilité d'entretien. Le moteur à bain d'huile permet également le fonctionnement continu de l'électropompe, même partiellement découverte.
- ※ Elles sont recommandées dans toutes les installations de pompage d'eaux usées avec matières en suspension jusqu'à un diamètre de **65 mm**.
- ※ La série **MC** est équipée d'une roue bi-canal, idéale pour les grands débits d'eaux usées.



### PLAGE DES PERFORMANCES

- Débit jusqu'à **1600 l/min** (96 m<sup>3</sup>/h)
- Hauteur manométrique totale jusqu'à **25 m**

### LIMITES D'UTILISATION

- Profondeur d'utilisation jusqu'à **10 m** sous le niveau de l'eau (avec une longueur de câble d'alimentation adéquate)
- Température du liquide jusqu'à **+40 °C**
- Passage de corps solides en suspension:
  - jusqu'à **Ø 50 mm** pour MC /50
  - jusqu'à **Ø 65 mm** pour MC /65
- Pour une immersion minimale en service continu:
  - **320 mm** pour MC /50
  - **360 mm** pour MC /65

### EXÉCUTION ET NORMES DE SÉCURITÉ

- Câble d'alimentation de **10 m**
- Interrupteur à flotteur extérieur et coffret électrique pour versions monophasées

### UTILISATIONS ET INSTALLATIONS

Les électropompes de la série **MC**, construites en fonte de forte épaisseur, caractérisées par une robustesse, une résistance à l'abrasion et une durée exceptionnelles, sont équipées de roue BICANAL qui permet le drainage de liquides contenant des corps solides en suspension, à fibre courte. Elles sont conseillées pour le transfert d'eaux usées et d'eaux d'égout, eaux résiduaires, **eaux boueuses, eaux phréatiques et eaux de surface** pour des applications telles que: immeubles, bâtiments publics, industries, silos à voitures, parkings souterrains, zones de lavage, etc.

### BREVETS - MARQUES - MODÈLES

- Brevet n° IT0001428923

### EXÉCUTIONS SUR DEMANDE

- Coffret électrique **QES** pour électropompes triphasées
- Electropompes monophasées sans l'interrupteur à flotteur
- Autres tensions ou fréquence 60 Hz

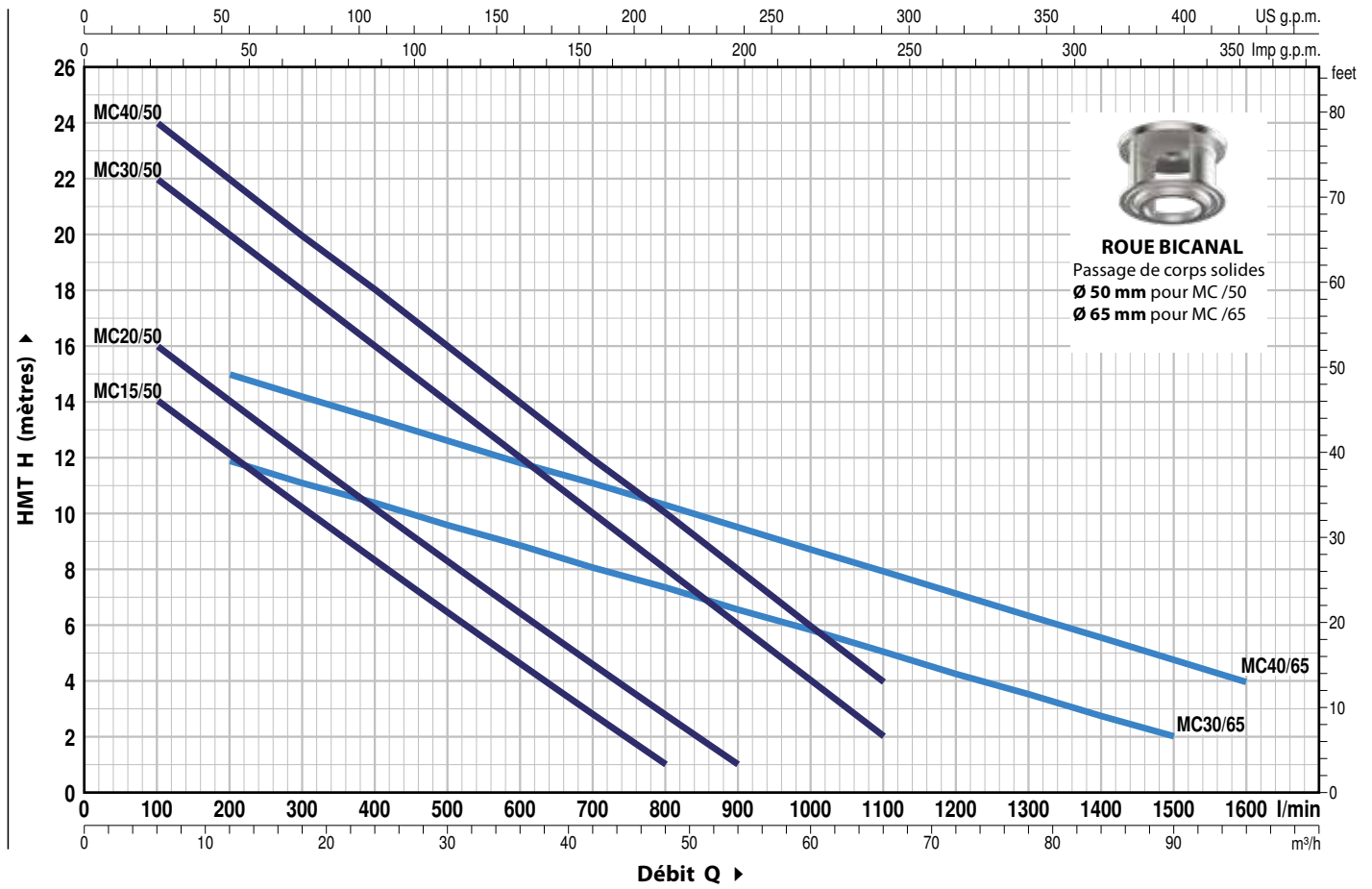
### GARANTIE

2 ans selon nos conditions générales de vente

- ▶ **La garantie est valable si la protection thermique intégrée au bobinage est connectée au coffret électrique pour les versions:**
  - triphasé
    - **MC 15-20-30-40/50**
    - **MC 30-40/65**

## COURBES ET CARACTÉRISTIQUES DE PERFORMANCE

50 Hz n= 2900 min<sup>-1</sup>



TYPE		PUISSANCE (P <sub>2</sub> )		Q	H																
Monophasé	Triphasé	kW	HP		m <sup>3</sup> /h	0	6	12	18	24	30	36	42	48	54	60	66	72	90	96	
				l/min	0	100	200	300	400	500	600	700	800	900	1000	1100	1200	1500	1600		
MCm 15/50	MC 15/50	1.1	1.5	H mètres	16	14	12.5	10.5	8.5	6.5	4.5	3	1								
MCm 20/50	MC 20/50	1.5	2		18	16	14	12.5	10.5	8.5	6.5	5	3	1							
MCm 30/50	MC 30/50	2.2	3		24	22	20	18	16	14	12	10	8	6	4	2					
-	MC 40/50	3	4		25	24	22	20	18	16	14	12	10	8	6	4					
MCm 30/65	MC 30/65	2.2	3		13	-	12	11	10.5	9.7	9	8	7.5	6.5	6	5	4.5	2			
-	MC 40/65	3	4		17	-	15	14	13.5	12.5	12	11	10.5	9.5	8.5	8	7	4.8	4		

Q = Débit H = Hauteur manométrique totale

Tolérance des courbes de prestation selon EN ISO 9906 Grade 3B.

## REP. COMPOSANT CARACTÉRISTIQUES DE CONSTRUCTION

1	<b>CORPS DE POMPE</b>	Fonte avec traitement cataphorèse, avec orifice d'aspiration taraudé ISO 228/1
2	<b>ROUE</b>	De type BICANAL en acier inox AISI 304 coulé
3	<b>SUPPORT MOTEUR</b>	Fonte avec traitement cataphorèse
4	<b>LANTERNE</b>	Fonte avec traitement cataphorèse
5	<b>ARBRE MOTEUR</b>	Acier inox AISI 431

### 6 DOUBLE GARNITURE MECANIQUE AVEC CHAMBRE À HUILE INTERMÉDIAIRE

Garniture Type	Arbre Diamètre	Position	Matériaux		
			Bague fixe	Bague mobile	Élastomère
STA-22	Ø 22 mm	Côté moteur	Céramique	Graphite	NBR
STA-20	Ø 20 mm	Côté pompe	Carbure silicium	Carbure silicium	NBR

### 7 ROULEMENTS 6305 CM D 6 / 6204 ZZ - C3

### 8 MOTEUR ÉLECTRIQUE

**MCm 15-20-30:** monophasé 230 V - 50 Hz avec protection thermique intégrée au bobinage

**MC:** triphasé 400 V - 50 Hz. avec protection thermique intégrée au bobinage à connecter au coffret électrique (livré sur demande)

- Isolation: classe F
- Protection: IP X8

### 9 CABLE D'ALIMENTATION

De 10 mètres type "H07 RN-F"

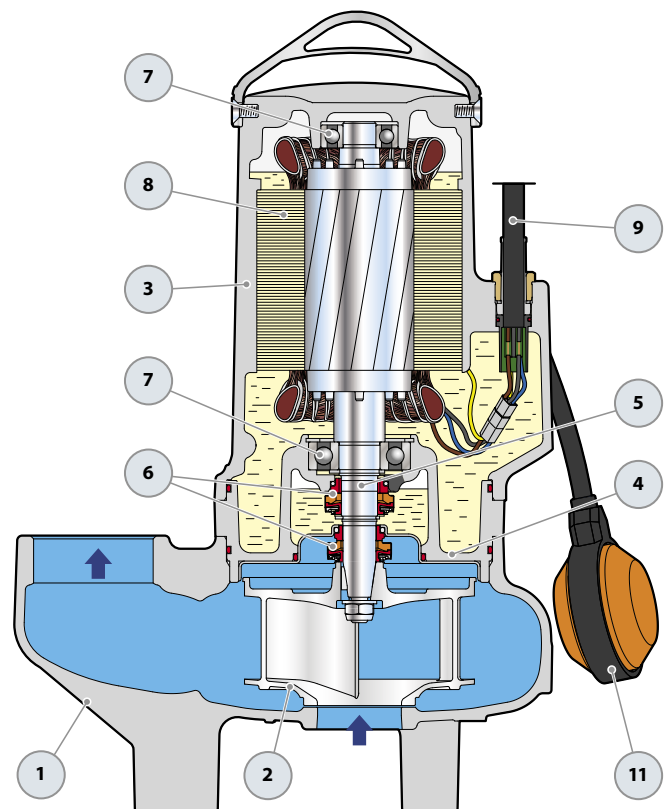
### 10 COFFRET ÉLECTRIQUE pour MCm 15-20-30

(uniquement pour versions monophasées)

Avec condensateur et protection moteur à réarmement manuel

### 11 INTERRUPTEUR À FLOTTEUR EXTÉRIEUR

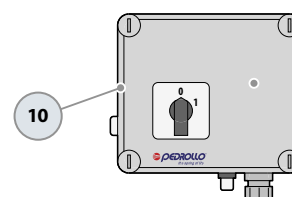
(uniquement pour versions monophasées)



OPTIONNEL - base de support



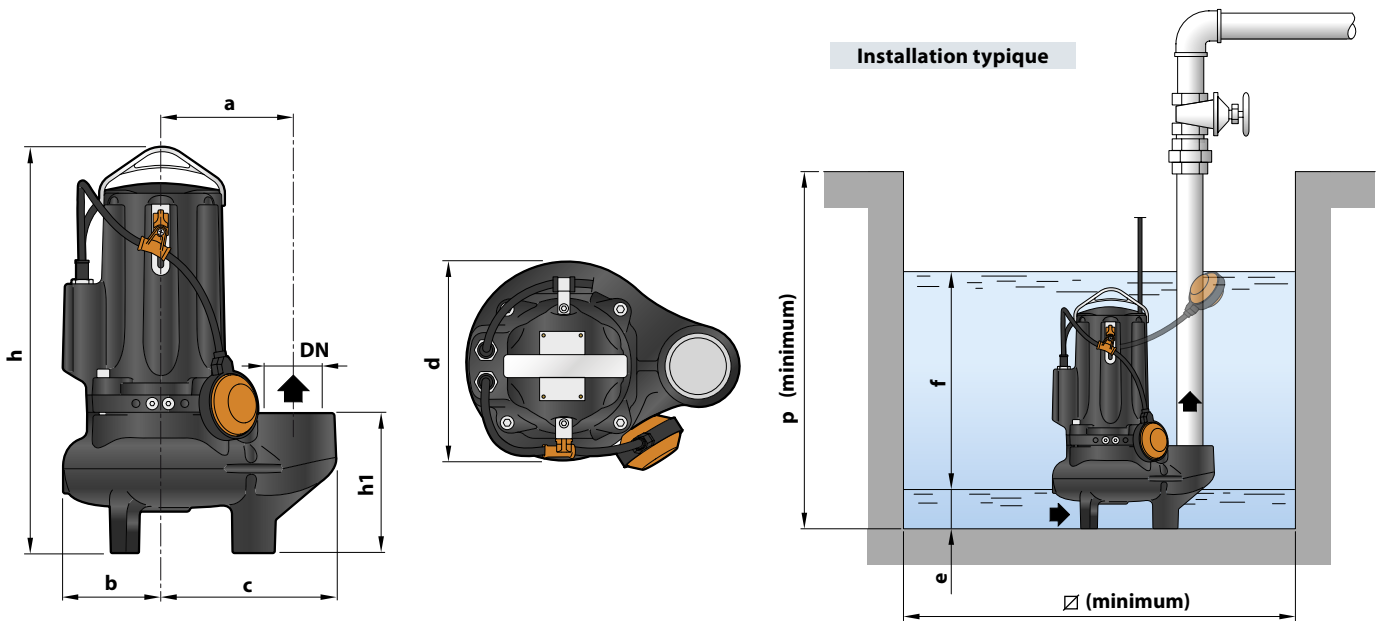
Équipement de série



Coffret électrique  
(uniquement pour versions monophasées)



## DIMENSIONS ET POIDS



TYPE		ORIFICE DN	Passage de corps solides mm	DIMENSIONS mm										kg	
Monophasé	Triphasé			a	b	c	h	h1	d	e	f	p	Ø	1~	3~
MCm 15/50	MC 15/50	2½"	Ø 50	162	119	212	487	167	242	75	réglable	800	800	42.0	40.5
MCm 20/50	MC 20/50						43.0							42.0	
MCm 30/50	MC 30/50						513   487							48.0	43.0
-	MC 40/50						513							-	48.0
MCm 30/65	MC 30/65	3"	Ø 65	180	120	240	547   521	201	246	85	réglable	800	800	50.0	45.0
-	MC 40/65						547							-	50.0

## INTENSITES ET CONDENSATEURS

TYPE	TENSION	
	Monophasé	230 V
MCm 15/50	10.5 A	10.1 A
MCm 20/50	14.0 A	13.4 A
MCm 30/50	18.0 A	17.3 A
MCm 30/65	14.0 A	13.4 A

TYPE	TENSION		
	Triphasé	230-240 V	400-415 V
MC 15/50	7.8 A	4.5 A	2.8 A
MC 20/50	8.7 A	5.0 A	3.3 A
MC 30/50	10.4 A	6.0 A	4.3 A
MC 40/50	11.2 A	6.5 A	4.8 A
MC 30/65	9.5 A	5.5 A	3.8 A
MC 40/65	13.0 A	7.5 A	5.8 A

ÉLECTROPOMPE	CAPACITÉ CONDENSATEURS
Monophasé	(230 V ou 240 V)
MCm 15/50	50 µF 450 VL
MCm 20/50	50 µF 450 VL
MCm 30/50 MCm 30/65	60 µF 450 VL

# VXC-F

## Electropompes submersibles VORTEX avec orifices à brides

 Eaux usées

 Usage domestique

 Usage résidentiel

 Usage industriel

- ※ La nouvelle VXC-F, une gamme complète d'électropompes extrêmement robustes et fiables, est née d'un projet innovant du département Recherche et Développement de Pedrollo.
- ※ Grâce au dimensionnement généreux du moteur électrique à bain d'huile, de l'arbre moteur et des roulements, les électropompes VXC-F garantissent une durée de vie sans précédent, avec des performances hydrauliques élevées, de faibles coûts d'exploitation et une facilité d'entretien. Le moteur à bain d'huile permet également le fonctionnement continu de l'électropompe, même complètement découverte.
- ※ Elles sont recommandées dans toutes les installations de pompage d'eaux usées avec matières en suspension jusqu'à un diamètre de 65 mm.
- ※ La série VXC-F est équipée d'une roue VORTEX particulièrement recommandée pour son fonctionnement fiable et le faible risque de colmatage.



### PLAGE DES PERFORMANCES

- Débit jusqu'à **1250 l/min** (75 m<sup>3</sup>/h)
- Hauteur manométrique totale jusqu'à **20 m**

### LIMITES D'UTILISATION

- Profondeur d'utilisation jusqu'à **10 m** sous le niveau de l'eau (avec une longueur de câble d'alimentation adéquate)
- Température du liquide jusqu'à **+40 °C**
- Passage de corps solides en suspension:
  - jusqu'à **Ø 50 mm** pour VXC /50-F
  - jusqu'à **Ø 65 mm** pour VXC /65-F

### EXÉCUTION ET NORMES DE SÉCURITÉ

- Câble d'alimentation de 10 m
- Interrupteur à flotteur extérieur et coffret électrique pour versions monophasées

### EXÉCUTIONS SUR DEMANDE

Les électropompes de la série VXC-F, conçues en fonte épaisse, robuste et résistante à l'abrasion et à la durabilité, sont équipées avec roue du type VORTEX, donc adaptées au relevage des **eaux usées, boueuses, liquides avec de l'air ou du gaz**. Elles sont conseillées dans des installations fixes des égouts, tunnels, parkings souterrains et puits.

### BREVETS - MARQUES - MODÈLES

- Brevet n° IT0001428923

### EXÉCUTIONS SUR DEMANDE

- KIT pied d'accouplement
- Coffret électrique **QES** pour électropompes triphasées
- Electropompes monophasées sans l'interrupteur à flotteur
- Autres tensions ou fréquence 60 Hz

### GARANTIE

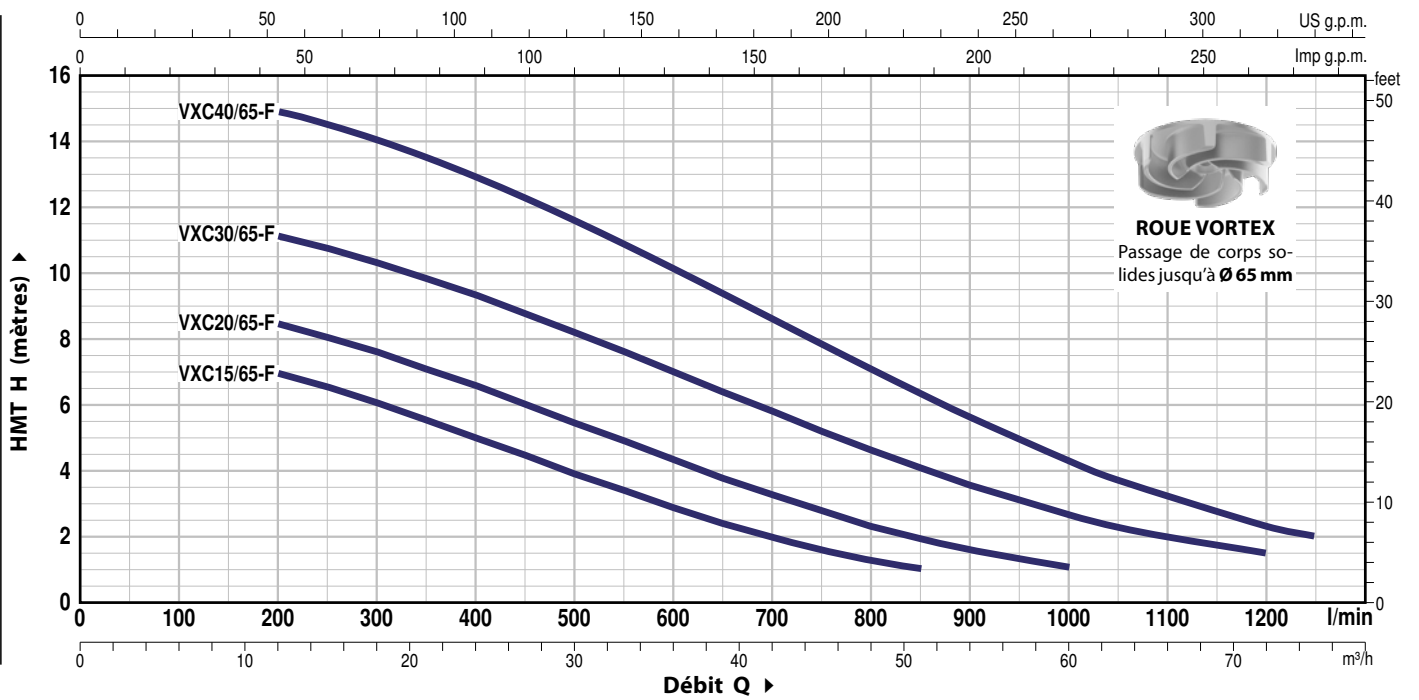
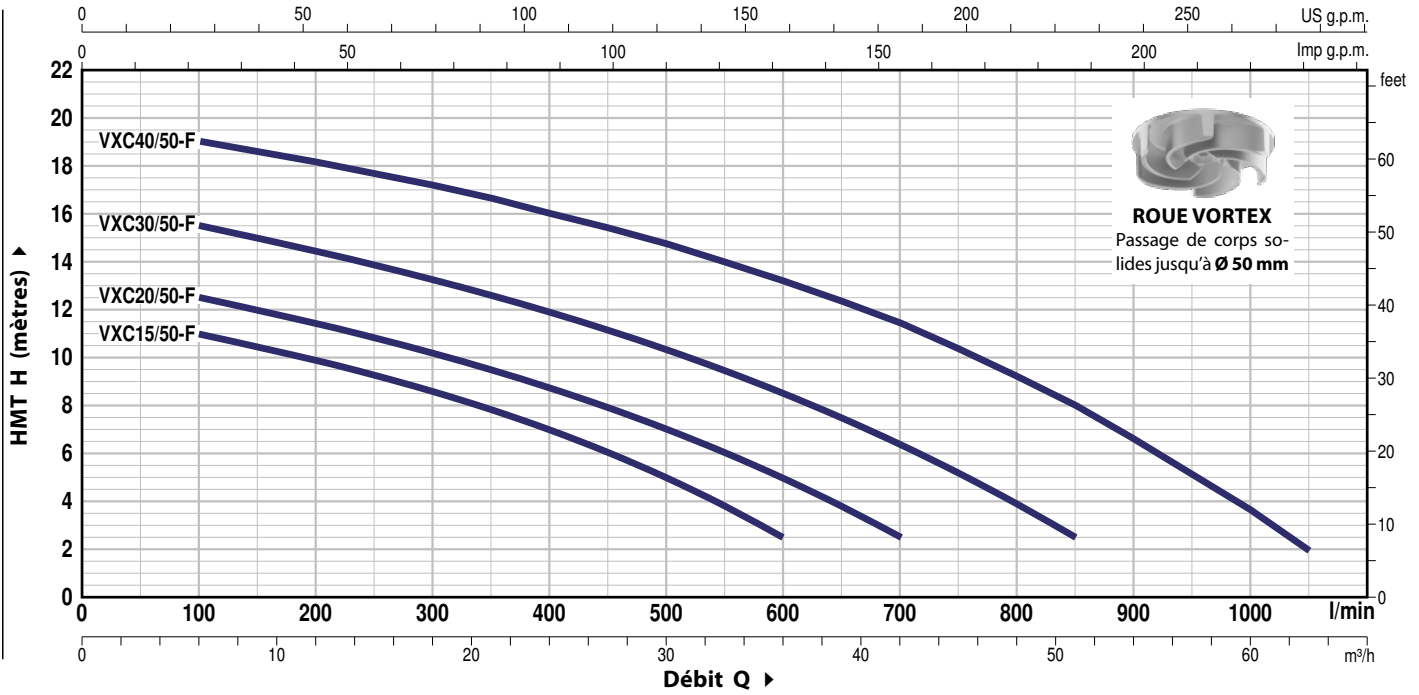
2 ans selon nos conditions générales de vente

➔ **La garantie est valable si la protection thermique intégrée au bobinage est connectée au coffret électrique pour les versions:**

- triphasé
  - VXC 15-20-30-40/50-F
  - VXC 15-20-30-40/65-F

## COURBES ET CARACTÉRISTIQUES DE PERFORMANCE

50 Hz n = 2900 min<sup>-1</sup>



TYPE		PUISSANCE (P <sub>2</sub> )		Q	m <sup>3</sup> /h														
Monophasé	Triphasé	kW	HP		0	6	12	18	24	30	36	42	51	60	63	72	75		
				H mètres	0	100	200	300	400	500	600	700	850	1000	1050	1200	1250		
VXCm 15/50-F	VXC 15/50-F	1.1	1.5		12.0	11.0	9.9	8.6	7.0	5.0	2.5								
VXCm 20/50-F	VXC 20/50-F	1.5	2		13.5	12.5	11.4	10.2	8.7	7.0	5.0	2.5							
VXCm 30/50-F	VXC 30/50-F	2.2	3		16.5	15.5	14.4	13.2	11.9	10.3	8.5	6.4	2.5						
-	VXC 40/50-F	3	4		20.0	19.0	18.1	17.1	16.0	14.7	13.2	11.4	8.0	3.6	2.0				
VXCm 15/65-F	VXC 15/65-F	1.1	1.5		8.0	-	7.0	6.0	5.0	3.9	2.8	2.0	1.0						
VXCm 20/65-F	VXC 20/65-F	1.5	2		9.5	-	8.5	7.6	6.6	5.4	4.3	3.3	2.0	1.0					
VXCm 30/65-F	VXC 30/65-F	2.2	3		12.0	-	11.1	10.3	9.3	8.2	7.0	5.8	4.1	2.6	2.3	1.5			
-	VXC 40/65-F	3	4		15.5	-	15.0	14.0	13.0	11.6	10.1	8.6	6.3	4.3	3.7	2.3	2.0		

Q = Débit H = Hauteur manométrique totale

Tolérance des courbes de prestation selon EN ISO 9906 Grade 3B.

## REP. COMPOSANT CARACTÉRISTIQUES DE CONSTRUCTION

1	<b>CORPS DE POMPE</b>	Fonte avec traitement cataphorèse avec orifice à bride et fileté ISO 228/1
2	<b>ROUE</b>	De type VORTEX en fonte avec traitement cataphorèse
3	<b>SUPPORT MOTEUR</b>	Fonte avec traitement cataphorèse
4	<b>LANTERNE</b>	Fonte avec traitement cataphorèse
5	<b>ARBRE MOTEUR</b>	Acier inox AISI 431

### 6 DOUBLE GARNITURE MECANIQUE AVEC CHAMBRE À HUILE INTERMÉDIAIRE

Garniture Type	Arbre Diamètre	Position	Matériaux		
			Bague fixe	Bague mobile	Élastomère
STA-22	Ø 22 mm	Côté moteur	Céramique	Graphite	NBR
STA-20	Ø 20 mm	Côté pompe	Carbure silicium	Carbure silicium	NBR

### 7 ROULEMENTS 6305 CM D 6 / 6204 ZZ - C3

### 8 MOTEUR ÉLECTRIQUE

**VXCm 15-20-30-F:** monophasé 230 V - 50 Hz  
avec protection thermique intégrée au bobinage

**VXC-F:** triphasé 400 V - 50 Hz  
avec protection thermique intégrée au bobinage à  
connecter au coffret électrique (livré sur demande)

- Isolation: classe F
- Protection: IP X8

### 9 CABLE D'ALIMENTATION

De 10 mètres type "H07 RN-F"

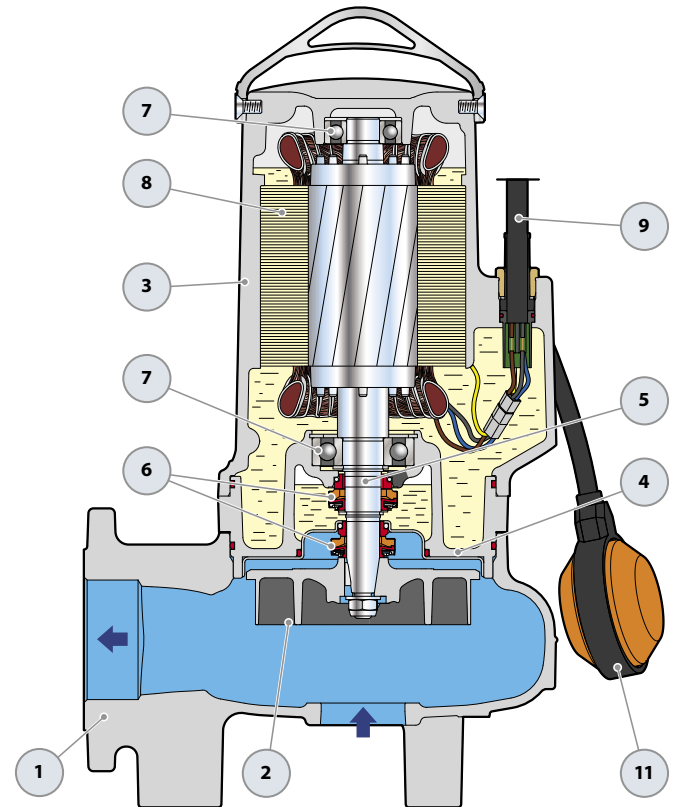
### 10 COFFRET ÉLECTRIQUE pour VXCm 15-20-30-F

(uniquement pour versions monophasées)

Avec condensateur et protection moteur à réarmement  
manuel

### 11 INTERRUPTEUR À FLOTTEUR EXTÉRIEUR

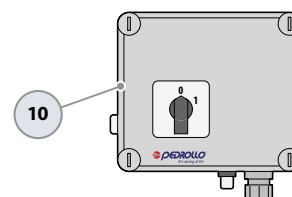
(uniquement pour versions monophasées)



### OPTIONNEL - base de support

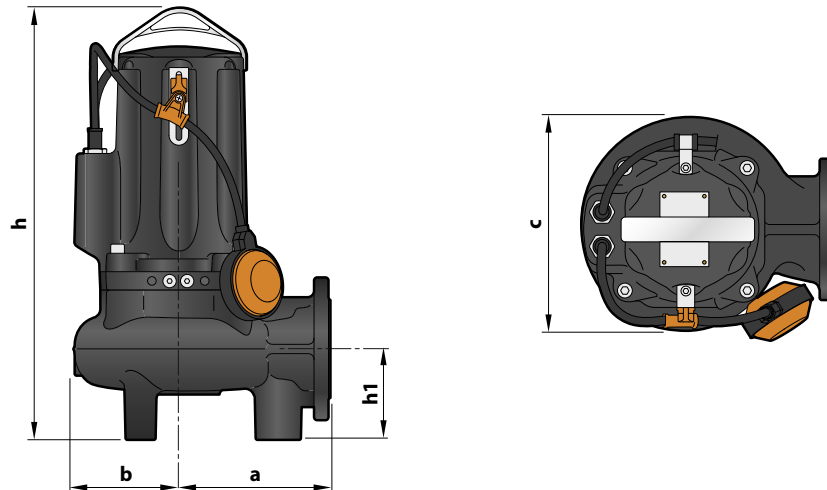


### Équipement de série



Coffret électrique  
(uniquement pour versions monophasées)

## DIMENSIONS ET POIDS



TYPE		Passage de corps solides mm	DIMENSIONS mm					kg	
Monophasé	Triphasé		a	b	c	h	h1	1~	3~
VXCm 15/50-F	VXC 15/50-F	Ø 50	170	119	242	487	102	43.5	42.0
VXCm 20/50-F	VXC 20/50-F					513   487			
VXCm 30/50-F	VXC 30/50-F					513			
-	VXC 40/50-F					513			
VXCm 15/65-F	VXC 15/65-F	Ø 65	210	120	246	521	123	46.0	44.5
VXCm 20/65-F	VXC 20/65-F					547   521			
VXCm 30/65-F	VXC 30/65-F					547			
-	VXC 40/65-F					547			

## INTENSITES ET CONDENSATEURS

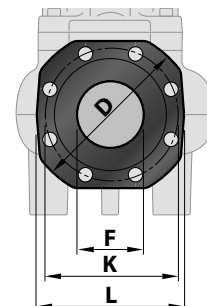
TYPE	TENSION	
	230 V	240 V
Monophasé	230 V	240 V
VXCm 15/50-F	8.5 A	8.1 A
VXCm 20/50-F	9.0 A	8.6 A
VXCm 30/50-F	12.0 A	11.5 A
VXCm 15/65-F	8.5 A	8.1 A
VXCm 20/65-F	9.0 A	8.6 A
VXCm 30/65-F	12.0 A	11.5 A

TYPE	TENSION		
	230-240 V	400-415 V	690-720 V
Triphasé	230-240 V	400-415 V	690-720 V
VXC 15/50-F	5.9 A	3.4 A	1.7 A
VXC 20/50-F	6.4 A	3.7 A	2.0 A
VXC 30/50-F	8.7 A	5.0 A	3.3 A
VXC 40/50-F	10.7 A	6.2 A	4.5 A
VXC 15/65-F	5.9 A	3.4 A	1.7 A
VXC 20/65-F	6.4 A	3.7 A	2.0 A
VXC 30/65-F	8.7 A	5.0 A	3.3 A
VXC 40/65-F	10.7 A	6.2 A	4.5 A

ÉLECTROPOMPE	CAPACITÉ CONDENSATEURS	
	(230 V ou 240 V)	
Monophasé	(230 V ou 240 V)	
VXCm 15/50-F	50 µF 450 VL	
VXCm 15/65-F	50 µF 450 VL	
VXCm 20/50-F	50 µF 450 VL	
VXCm 20/65-F	50 µF 450 VL	
VXCm 30/50-F	60 µF 450 VL	
VXCm 30/65-F	60 µF 450 VL	

## ORIFICE BRIDE

TYPE	BRIDE	F	K	D	L	TROUS	
						N°	Ø (mm)
VXC /50-F	DN65 (PN10)	2½"	145	185	160	4	18
VXC /65-F	DN80 (PN10)	3"	160	200	180	8	18



# MC-F

## Electropompes submersibles BICANAL avec orifices à bride

-  Eaux usées
-  Usage domestique
-  Usage résidentiel
-  Usage industriel

- ※ La nouvelle MC-F, une gamme complète d'électropompes extrêmement robustes et fiables, est née d'un projet innovant du département Recherche et Développement de Pedrollo.
- ※ Grâce au dimensionnement généreux du moteur électrique à bain d'huile, de l'arbre moteur et des roulements, les électropompes MC-F garantissent une durée de vie sans précédent, avec des performances hydrauliques élevées, de faibles coûts d'exploitation et une facilité d'entretien. Le moteur à bain d'huile permet également le fonctionnement continu de l'électropompe, même partiellement découverte.
- ※ Elles sont recommandées dans toutes les installations de pompage d'eaux usées avec matières en suspension jusqu'à un diamètre de 65 mm.
- ※ La série MC-F est équipée d'une roue bi-canal, idéale pour les grands débits d'eaux usées.



### PLAGE DES PERFORMANCES

- Débit jusqu'à **1600 l/min** (96 m<sup>3</sup>/h)
- Hauteur manométrique totale jusqu'à **25 m**

### LIMITES D'UTILISATION

- Profondeur d'utilisation jusqu'à **10 m** sous le niveau de l'eau (avec une longueur de câble d'alimentation adéquate)
- Température du liquide jusqu'à **+40 °C**
- Passage de corps solides en suspension:
  - jusqu'à **Ø 50 mm** pour MC /50-F
  - jusqu'à **Ø 65 mm** pour MC /65-F
- Pour une immersion minimale en service continu:
  - **320 mm** pour MC /50-F
  - **360 mm** pour MC /65-F

### EXÉCUTION ET NORMES DE SÉCURITÉ

- Câble d'alimentation de **10 m**
- Interrupteur à flotteur extérieur et coffret électrique pour versions monophasées

### EXÉCUTIONS SUR DEMANDE

Les électropompes de la série **MC-F**, conçues en fonte épaisse et robuste et résistante à l'abrasion et à la durabilité, sont équipées avec roue BICANAL en acier inox capable de relever des liquides avec corps solides en suspension et fibreux courts. Elles sont conseillées pour le transfert des **eaux usées, eaux boueuses, eaux de surface** dans des bâtiments, industries, garages, aires de lavage, puits.

### BREVETS - MARQUES - MODÈLES

- Brevet n° IT0001428923

### EXÉCUTIONS SUR DEMANDE

- Coffret électrique **QES** pour électropompes triphasées
- Electropompes monophasées sans l'interrupteur à flotteur
- Autres tensions ou fréquence 60 Hz

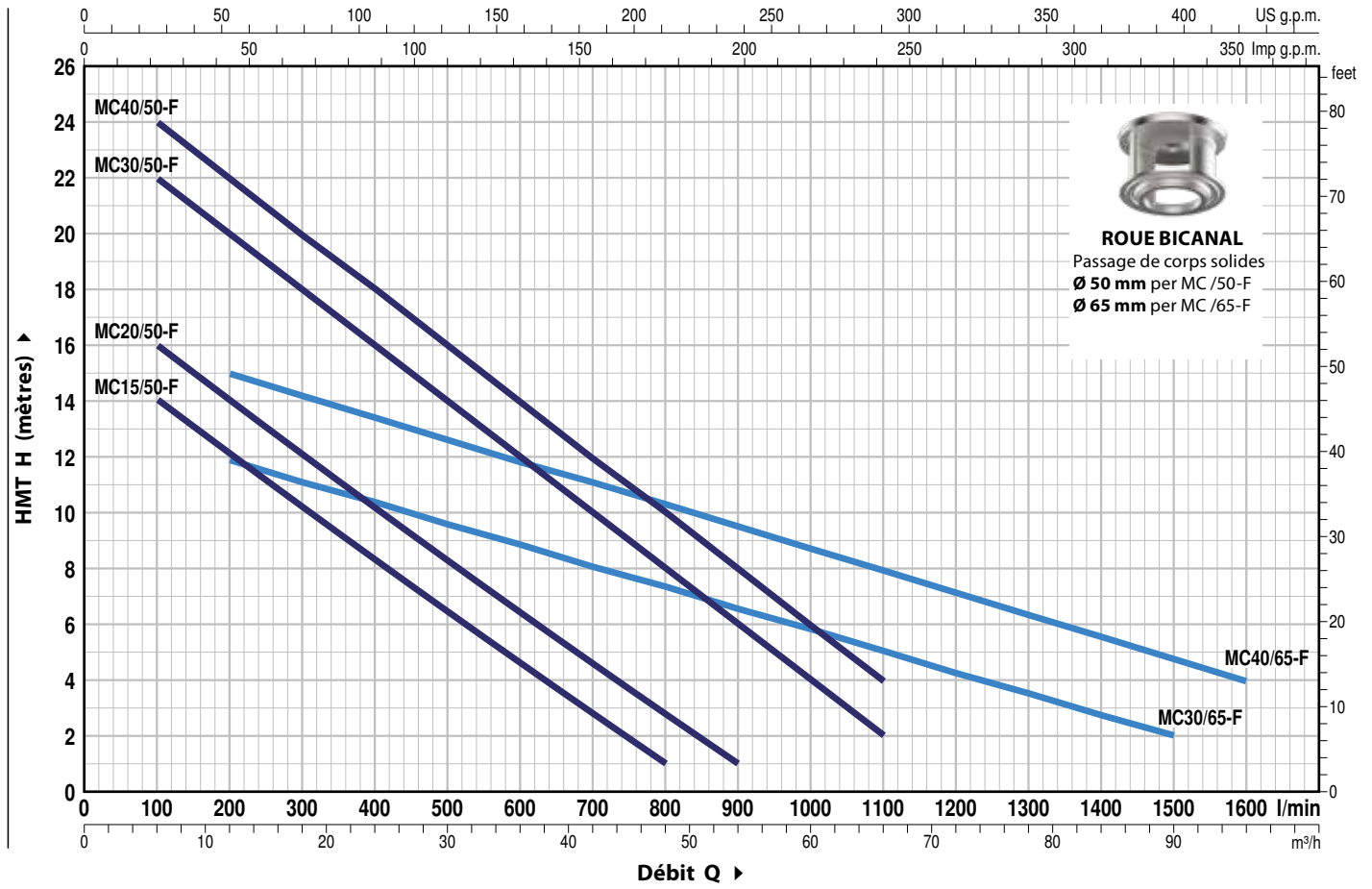
### GARANTIE

2 ans selon nos conditions générales de vente

- ▶ **La garantie est valable si la protection thermique intégrée au bobinage est connectée au coffret électrique pour les versions:**
  - triphasé
  - **MC 15-20-30-40/50-F**
  - **MC 30-40/65-F**

**COURBES ET CARACTÉRISTIQUES DE PERFORMANCE**

**50 Hz n= 2900 min<sup>-1</sup>**



TYPE		PUISSANCE (P <sub>2</sub> )		Q	H															
Monophasé	Triphasé	kW	HP		m <sup>3</sup> /h	0	6	12	18	24	30	36	42	48	54	60	66	72	90	96
				l/min	0	100	200	300	400	500	600	700	800	900	1000	1100	1200	1500	1600	
MCm 15/50-F	MC 15/50-F	1.1	1.5	H mètres	16	14	12.5	10.5	8.5	6.5	4.5	3	1							
MCm 20/50-F	MC 20/50-F	1.5	2		18	16	14	12.5	10.5	8.5	6.5	5	3	1						
MCm 30/50-F	MC 30/50-F	2.2	3		24	22	20	18	16	14	12	10	8	6	4	2				
-	MC 40/50-F	3	4		25	24	22	20	18	16	14	12	10	8	6	4				
MCm 30/65-F	MC 30/65-F	2.2	3		13	-	12	11	10.5	9.7	9	8	7.5	6.5	6	5	4.5	2		
-	MC 40/65-F	3	4		17	-	15	14	13.5	12.5	12	11	10.5	9.5	8.5	8	7	4.8	4	

Q = Débit H = Hauteur manométrique totale

Tolérance des courbes de prestation selon EN ISO 9906 Grade 3B.

## REP. COMPOSANT CARACTÉRISTIQUES DE CONSTRUCTION

<b>1 CORPS DE POMPE</b>	Fonte avec traitement cataphorèse avec orifice à bride et fileté ISO 228/1
<b>2 ROUE</b>	De type BICANAL en acier inox AISI 304 coulé
<b>3 SUPPORT MOTEUR</b>	Fonte avec traitement cataphorèse
<b>4 LANTERNE</b>	Fonte avec traitement cataphorèse
<b>5 ARBRE MOTEUR</b>	Acier inox AISI 431

### 6 DOUBLE GARNITURE MECANIQUE AVEC CHAMBRE À HUILE INTERMÉDIAIRE

Garniture Type	Arbre Diamètre	Position	Matériaux		
			Bague fixe	Bague mobile	Élastomère
STA-22	Ø 22 mm	Côté moteur	Céramique	Graphite	NBR
STA-20	Ø 20 mm	Côté pompe	Carbure silicium	Carbure silicium	NBR

### 7 ROULEMENTS 6305 CM D 6 / 6204 ZZ - C3

### 8 MOTEUR ÉLECTRIQUE

**MCm 15-20-30-F:** monophasé 230 V - 50 Hz  
avec protection thermique intégrée au bobinage

**MC-F:** triphasé 400 V - 50 Hz.  
avec protection thermique intégrée au bobinage à connecter  
au coffret électrique (livré sur demande)

- Isolation: classe F
- Protection: IP X8

### 9 CABLE D'ALIMENTATION

De 10 mètres type "H07 RN-F"

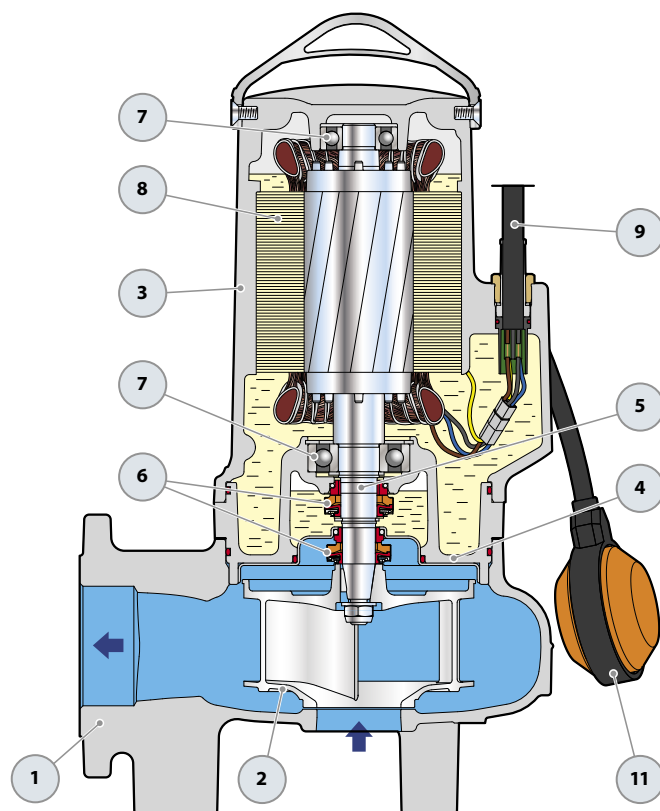
### 10 COFFRET ÉLECTRIQUE pour MCm 15-20-30-F

(uniquement pour versions monophasées)

Avec condensateur et protection moteur à réarmement  
manuel

### 11 INTERRUPTEUR À FLOTTEUR EXTÉRIEUR

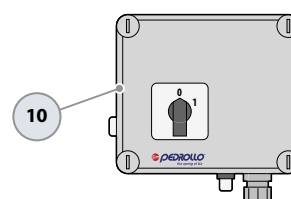
(uniquement pour versions monophasées)



OPTIONNEL - base de support



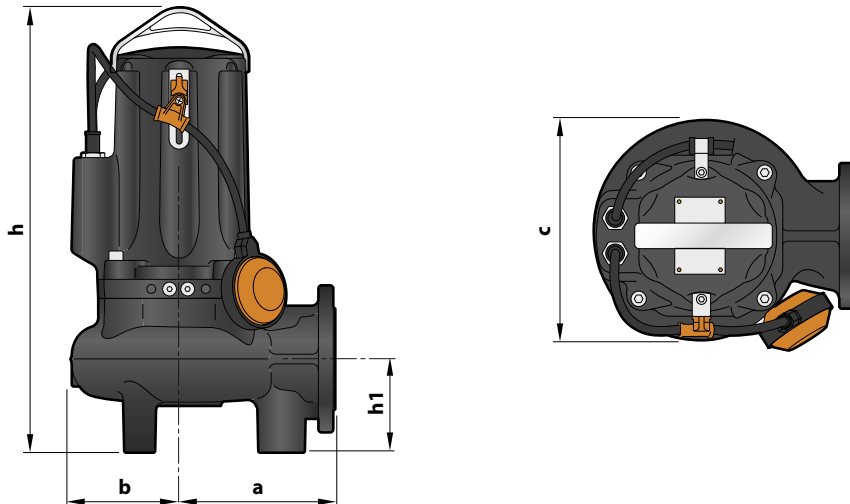
Équipement de série



Coffret électrique  
(uniquement pour versions monophasées)



## DIMENSIONS ET POIDS



TYPE		Passage de corps solides mm	DIMENSIONS mm					kg	
Monophasé	Triphasé		a	b	c	h	h1	1~	3~
MCm 15/50-F	MC 15/50-F	Ø 50	170	119	242	487	102	43.5	42.0
MCm 20/50-F	MC 20/50-F					513   487		44.5	43.5
MCm 30/50-F	MC 30/50-F					513		49.5	44.5
-	MC 40/50-F					513		-	49.5
MCm 30/65-F	MC 30/65-F	Ø 65	210	120	246	547   521	123	52.0	47.0
-	MC 40/65-F					547		-	52.0

## INTENSITES ET CONDENSATEURS

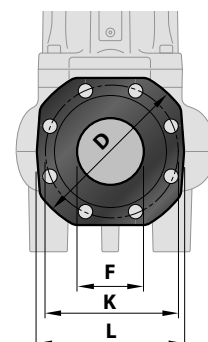
TYPE	TENSION	
	Monophasé	230 V
MCm 15/50-F	10.5 A	10.1 A
MCm 20/50-F	14.0 A	13.4 A
MCm 30/50-F	18.0 A	17.3 A
MCm 30/65-F	14.0 A	13.4 A

TYPE	TENSION		
	Triphasé	230-240 V	400-415 V
MC 15/50-F	7.8 A	4.5 A	2.8 A
MC 20/50-F	8.7 A	5.0 A	3.3 A
MC 30/50-F	10.4 A	6.0 A	4.3 A
MC 40/50-F	11.2 A	6.5 A	4.8 A
MC 30/65-F	9.5 A	5.5 A	3.8 A
MC 40/65-F	13.0 A	7.5 A	5.8 A

TYPE	CAPACITÉ CONDENSATEURS	
	Monophasé	(230 V ou 240 V)
MCm 15/50-F	50 µF 450 VL	
MCm 20/50-F	50 µF 450 VL	
MCm 30/50-F	60 µF 450 VL	
MCm 30/65-F	60 µF 450 VL	

## ORIFICE BRIDE

TYPE	BRIDE	F	K mm	D mm	L mm	TROUS	
						N°	Ø (mm)
MC /50-F	DN65 (PN10)	2½"	145	185	160	4	18
MC /65-F	DN80 (PN10)	3"	160	200	180	8	18



# KIT PIED D'ACCOUPLMENT VXC-F – MC-F



## VERSION AVEC REFOULEMENT HORIZONTAL ET BARRES DE GUIDAGE 3/4"

Pour <b>VXC /50-F, MC /50-F</b>	Cod. ASSVXCF051	DN <b>2"</b>
---------------------------------	-----------------	--------------

Kit composé de:

1. pied d'accouplement
2. support glissant avec vis et joint
3. guide supérieur de barres de guidage



## VERSION AVEC REFOULEMENT VERTICAL ET BARRES DE GUIDAGE 3/4"

Pour <b>VXC /50-F, MC /50-F</b>	Cod. ASSVXCF051V	DN <b>2 1/2"</b>
---------------------------------	------------------	------------------

Pour <b>VXC /65-F, MC /65-F</b>	Cod. ASSVXCF071V	DN <b>3"</b>
---------------------------------	------------------	--------------

Kit composé de:

1. pied d'accouplement avec contre-bride de refoulement
2. support glissant avec vis et joint
3. guide supérieur de barres de guidage



## VERSION AVEC REFOULEMENT VERTICAL ET BARRES DE GUIDAGE 2"

Pour <b>VXC /50-F, MC /50-F</b>	Cod. ASSVXCF0704V	DN <b>3"</b>
---------------------------------	-------------------	--------------

Pour <b>VXC /65-F, MC /65-F</b>	Cod. ASSVXCF0705V
---------------------------------	-------------------

Kit composé de:

1. pied d'accouplement avec contre-bride de refoulement
2. support glissant avec vis et joint
3. guide supérieur de barres de guidage

## ACCESSOIRES QUI PEUVENT ÊTRE COMMANDÉS

### SUPPORT GLISSANT (Peut également être commandé séparément)

Pour <b>VXC /50-F, MC /50-F</b> avec barres de guidage Ø 3/4"	Cod. ASSFL0017
Pour <b>VXC /65-F, MC /65-F</b> avec barres de guidage Ø 3/4"	Cod. ASSFL0018
Pour <b>VXC /50-F, MC /50-F</b> avec barres de guidage Ø 2"	Cod. ASSFL071
Pour <b>VXC /65-F, MC /65-F</b> avec barres de guidage Ø 2"	Cod. ASSFL072

Complet avec vis et joint

### SUPPORT INTERMÉDIAIRE (Vendu séparément)

Pour barres de guidage Ø 3/4"	Cod. 859SV340INTFA
Pour barres de guidage Ø 2"	Cod. 859SV349INTFA

Pour des raisons de stabilité intercalez le support intermédiaire :

- tous les 2 mètres avec tubes guides 3/4" (obligatoire)
- tous les 3 mètres avec des tubes guides de 2" (recommandé)

### SUPPORT INTERMÉDIAIRE

Pour barres de guidage Ø 3/4"



Pour barres de guidage Ø 2"

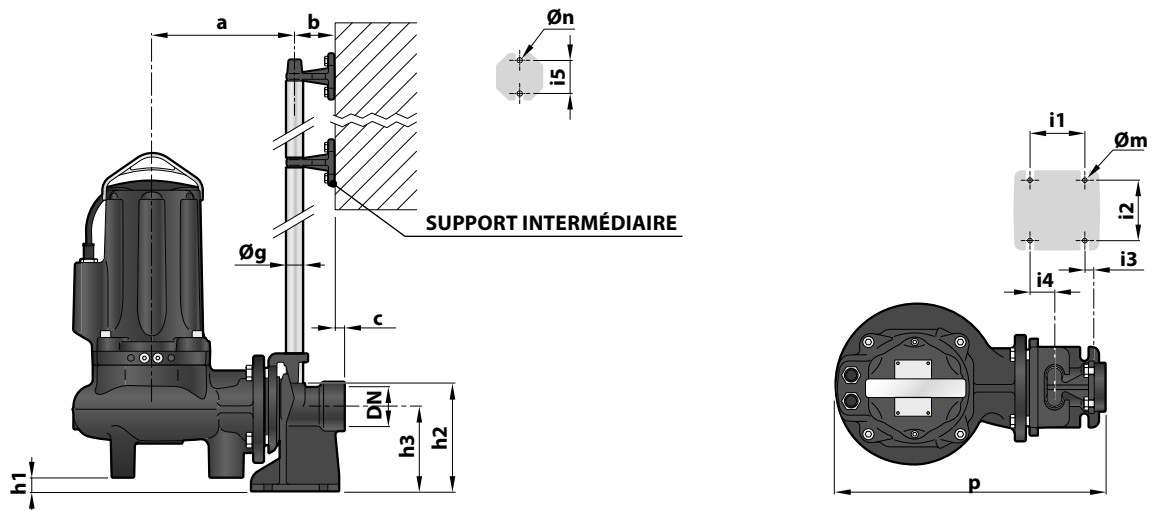


### BARRES DE GUIDAGE (en acier inox AISI 304)

barres de guidage Ø 3/4"	Cod. 54SARTG005
barres de guidage Ø 2"	Cod. 54SARTG006

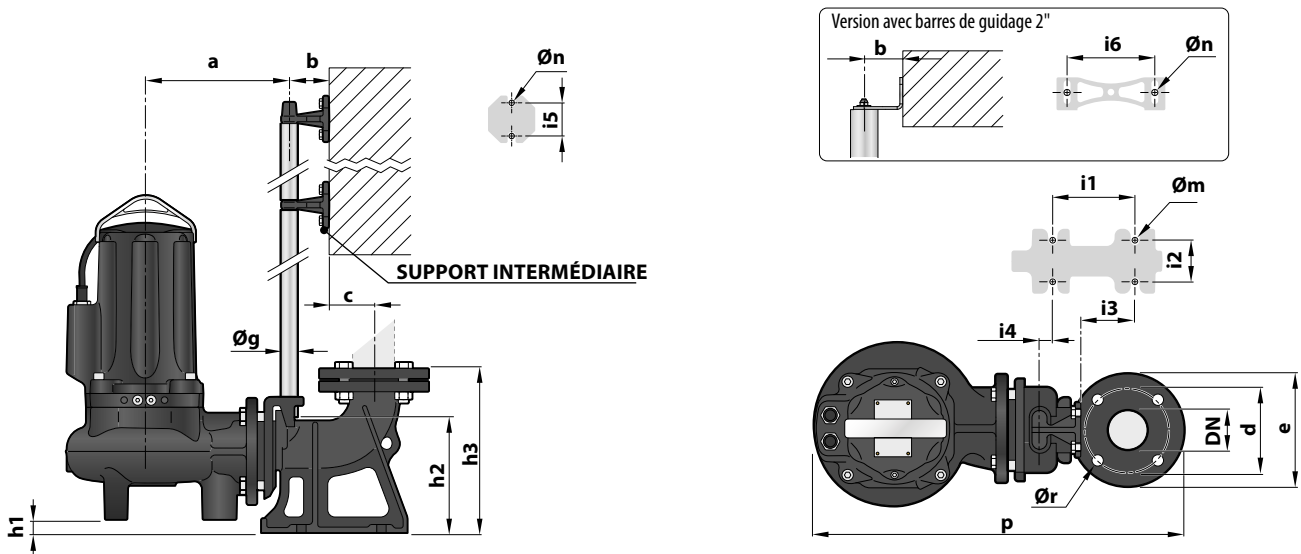
Longueur maxi barre tube: 6 mètres

## DIMENSIONS (Version avec refoulement horizontal)



TYPE	Corps solides mm	ORIFICE DN	DIMENSIONS mm														
			a	b	c	p	h1	h2	h3	i1	i2	i3	i4	i5	Øg	Øm	Øn
VXC /50-F	Ø 50	2"	216	61	17	412	28	165	130	85	94	16	40	50	¾"	12	11
MC /50-F																	

## DIMENSIONS (Version avec refoulement vertical)



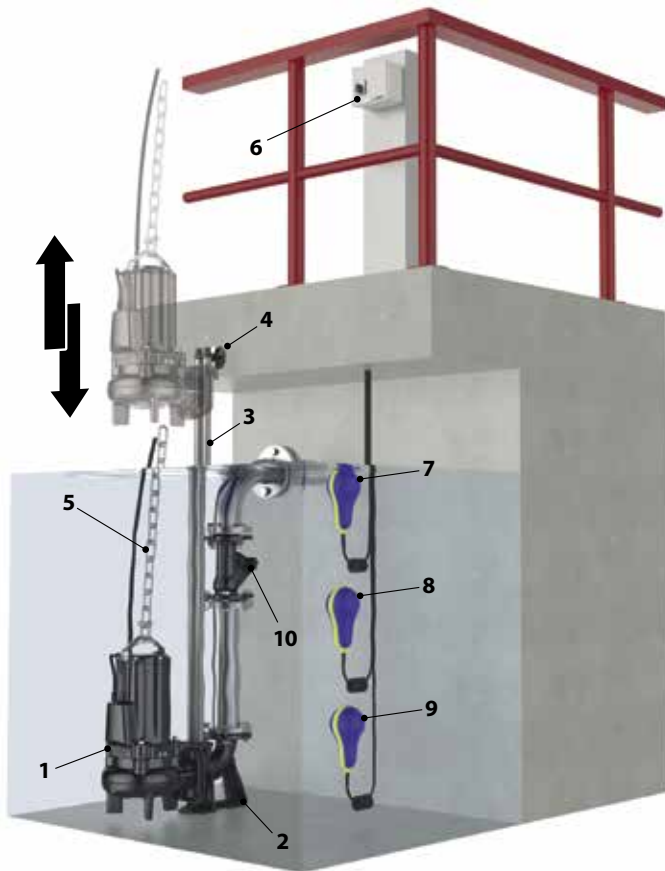
### Version avec barres de guidage ¾"

TYPE	Corps solides mm	ORIFICE DN	DIMENSIONS mm																	
			a	b	c	d	e	p	h1	h2	h3	i1	i2	i3	i4	i5	Øg	Øm	Øn	Ør
VXC /50-F	Ø 50	2½" (PN10)	213	61	52	125	165	526	25.5	164	215	120	72	62	3	50	¾"	14	11	18
MC /50-F																				
VXC /65-F	Ø 65	3" (PN6)	253	61	69	150	190	598	46	216	279	130	112	84	15	50	¾"	14	11	18
MC /65-F																				

### Version avec barres de guidage 2"

TYPE	Corps solides mm	ORIFICE DN	DIMENSIONS mm																		
			a	b	c	d	e	p	h1	h2	h3	i1	i2	i3	i4	i5	i6	Øg	Øm	Øn	Ør
VXC /50-F	Ø 50	3" (PN10)	320	85	95	160	200	718	105	265	392	250	150	35	-130	-	187	2"	22	13.5	18
MC /50-F																					
VXC /65-F	Ø 65	3" (PN10)	359	85	95	160	200	760	84	256	392	250	150	35	-130	-	187	2"	22	13.5	18
MC /65-F																					

## INSTALLATION TYPIQUE



1. Électropompe
2. Pied d'accouplement
3. Barres de guidage
4. Guide supérieur
5. Chaîne de levage
6. Coffret électrique
7. Flotteur d'alarme
8. Flotteur de marche
9. Flotteur d'arrêt
10. Clapet anti-retour



### Pedrollo S.p.A.

Via Enrico Fermi, 7 - 37047 San Bonifacio (Verona) Italy  
tel. +39 045 6136311 - fax +39 045 7614663  
vendite@pedrollo.com - sales@pedrollo.com - www.pedrollo.com

**MADE IN ITALY**