

Vannes à flotteur en PVC

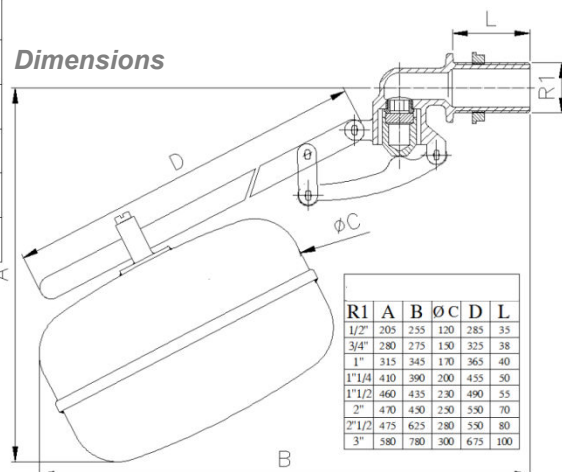


Vannes à flotteur

Informations techniques

Calculs théoriques de débits maximums à pression constante

PRESSION DÉBIT	FILETAGE DU CORPS							
	1/2"	3/4"	1"	1 1/4"	1 1/2"	2"	2 1/2"	3"
Pression (bar)	3	3	3	3	3	3	3	3
Débit (l/min)	114	257	457	714	1.029	1.828	2.273	2.809
Pression (bar)	4	4	4	4	4	4	4	4
Débit (l/min)	132	297	528	824	1.187	2.110	2.624	3.244
Pression (bar)	5	5	5	5	5	5	5	5
Débit (l/min)	147	332	590	922	1.328	2.360	2.934	3.627
Pression (bar)	6	6	6	6	6	6	6	6
Débit (l/min)	162	364	647	1.010	1.455	2.586	3.214	3.973
Pression (bar)	7	7	7	7	7	7	7	7
Débit (l/min)	174	393	698	1.091	1.571	2.792	3.472	4.292
Pression (bar)	8	8	8	8	8	8	8	8
Débit (l/min)	186	420	747	1.166	1.679	2.985	3.712	4.588
Pression (bar)	9	9	9	9	9	9	9	9
Débit (l/min)	189	445	791	1.237	1.781	3.165	3.937	4.866
Pression (bar)	10	10	10	10	10	10	10	10
Débit (l/min)	208	469	835	1.304	1.878	3.338	4.150	5.130



Vannes à flotteur complètes (vanne + flotteur)

Diamètre Ø	Matériaux vanne	Flotteur PVC		Flotteur CUIVRE	
		Référence		Référence	
1/2"	Laiton	VFL/AP		VFL/A	
3/4"	Laiton	VFL/BP		VFL/B	
1"	Laiton	VFL/CP		VFL/C	
5/4"	Laiton	VFL/DP		VFL/D	
6/4"	Laiton	VFL/EP		VFL/E	
2"	Laiton	VFL/FP		VFL/F	

Flotteur seul

Diamètre Ø	Flotteur PVC		Flotteur CUIVRE	
	Référence		Référence	
1/2"	VFP/12		VF/A	
3/4"	VFP/34		VF/B	
1"	VFP/10		VF/C	
5/4"	VFP/54		VF/D	
6/4"	VFP/64		VF/E	
2"	VFP/20		VF/F	



Vanne seule

Diamètre Ø	Matériaux	Référence	
1/2"	Laiton	VF/SB1	
3/4"	Laiton	VF/SB2	
1"	Laiton	VF/SB3	
5/4"	Laiton	VF/SB4	
6/4"	Laiton	VF/SB5	
2"	Laiton	VF/SB6	



POMPES PHC

POMPES DOMESTIQUES, INDUSTRIELLES & ACCESSOIRES

Rue de la Légende, 16 • 4141 Louveigné (Belgique)

Tél. +32 (0)4 360 96 99 • Fax +32 (0)4 360 97 99

info@pompesphc.be • www.pompesphc.be

*A votre service
depuis 1989!*