

# Relais de niveau

Par sonde inox

**QSR**



**Documentation**

# Relais de niveau par sonde inox

QSR

## Relais de commande par détection de niveau via sondes

### Caractéristiques techniques

Sensibilité réglable de **0 à 100 k $\Omega$**

Fonctionnement par détection de résistance

Relai à clipser sur rail DIN

Commande par **sonde de niveau** en acier inox

A utiliser avec **fluides conducteurs**

Sonde basse : Référence (commun)

Idéal pour la détection de niveau dans des **espaces réduits** ou des puits

Tension d'alimentation : **12 – 24 – 230 Volts**

Contact inverseur : **5 A**

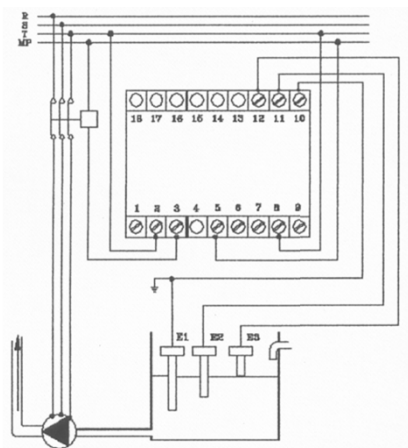


Schéma de fonctionnement en VIDANGE

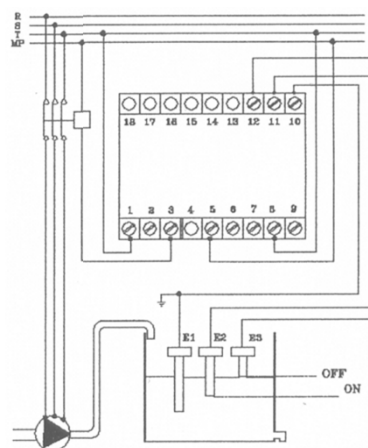


Schéma de fonctionnement en REPLISSAGE

# POMPES PHC

POMPES DOMESTIQUES, INDUSTRIELLES & ACCESSOIRES

Rue de la Légende, 16 • 4141 Louveigné (Belgique)

Tél. +32 (0)4 360 96 99 • Fax +32 (0)4 360 97 99

info@pompesphc.be • [www.pompesphc.be](http://www.pompesphc.be)

*A votre service  
depuis 1989!*