

Pompe d'arrosage

TOP MULTI

Electropompe submersible multicellulaire



Documentation

Pompe d'arrosage type TOP MULTI

Electropompe submersible multicellulaire



PLAGE DES PERFORMANCES

- Débit jusqu'à 120 l/min (7.2 m³/h)
- Hauteur manométrique totale jusqu'à 42 m

LIMITES D'UTILISATION

- Profondeur d'utilisation sous le niveau de l'eau:
 - jusqu'à 5 m avec cordon d'alimentation de 10 m
 - jusqu'à 10 m avec une longueur de cordon d'alimentation adéquate
- Température du liquide jusqu'à +40 °C
- Passage de corps solides en suspension d'un Ø maxi de 1.3 mm
- Niveau de vidage jusqu'à 22 mm par rapport au fond
- Service continu S1

EXÉCUTION ET NORMES DE SÉCURITÉ

Les électropompes comprennent:
– cordon d'alimentation de 10 m
– interrupteur à flotteur extérieur

EN 60335-1
IEC 60335-1
CEI 61-150

EN 60034-1
IEC 60034-1
CEI 2-3



UTILISATIONS ET INSTALLATIONS

Elles sont conseillées pour pomper de l'eau propre et des liquides chimiquement neutres vis-à-vis des matériaux de la pompe. Grâce à leur haut rendement et à leur fiabilité, elles sont adaptées pour l'approvisionnement en eau, dans le secteur domestique, à partir de cuves, réservoirs ou puits relativement profonds, pour puiser de l'eau de pluie dans des citernes pour arroser à la main ou alimenter une installation d'irrigation, etc.

BREVETS - MARQUES - MODÈLES

- Modèle enregistré TOP MULTI® n° 1334477
- Modèle communautaire enregistré n°000885587

EXÉCUTIONS SUR DEMANDE

- Électropompe sans interrupteur à flotteur extérieur
- Autres tensions ou fréquence à 60 Hz

GARANTIE

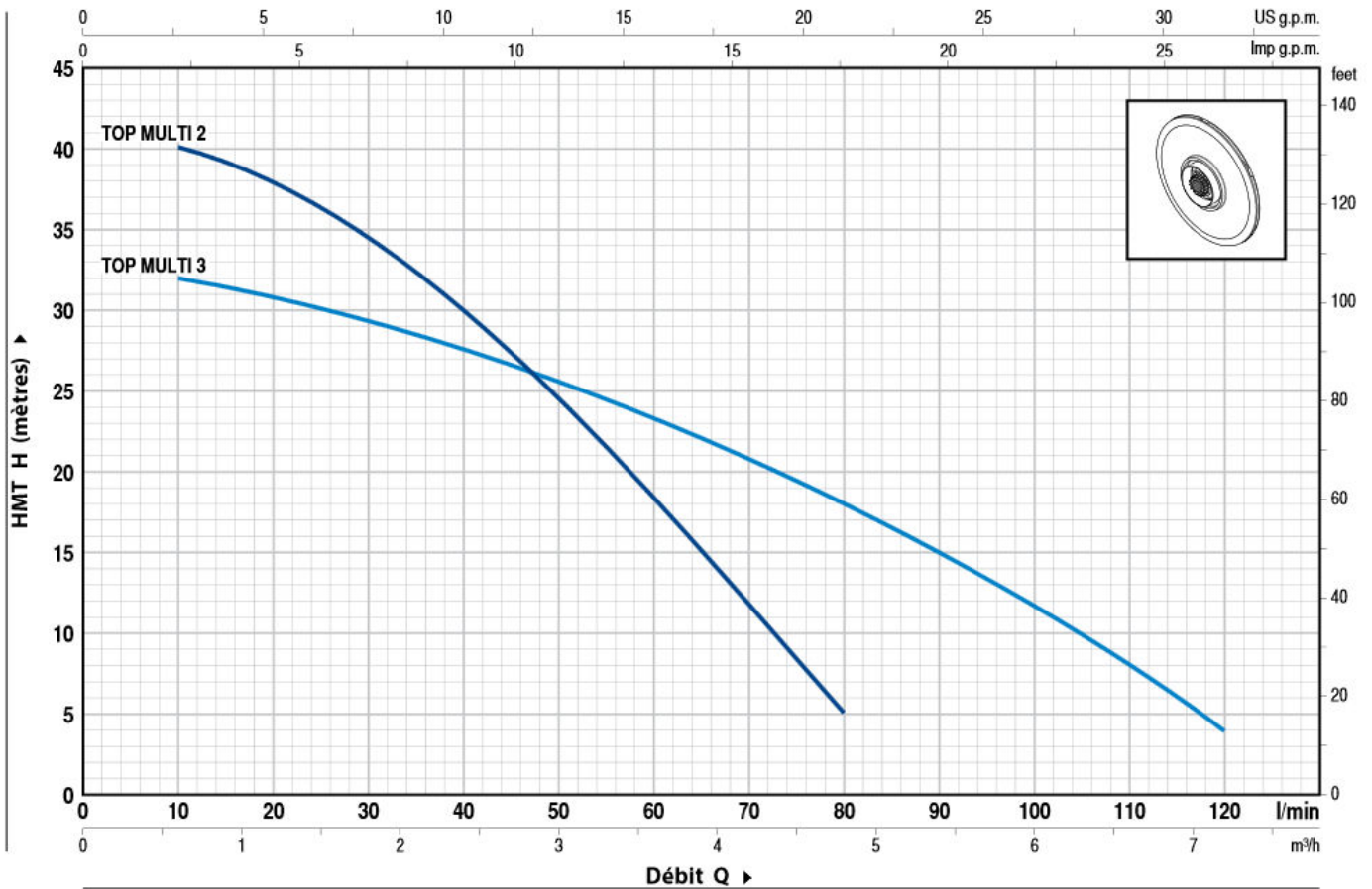
2 ans selon nos conditions générales de vente

CERTIFICATIONS



COURBES ET CARACTÉRISTIQUES DE PERFORMANCE

50 Hz n= 2900 1/min

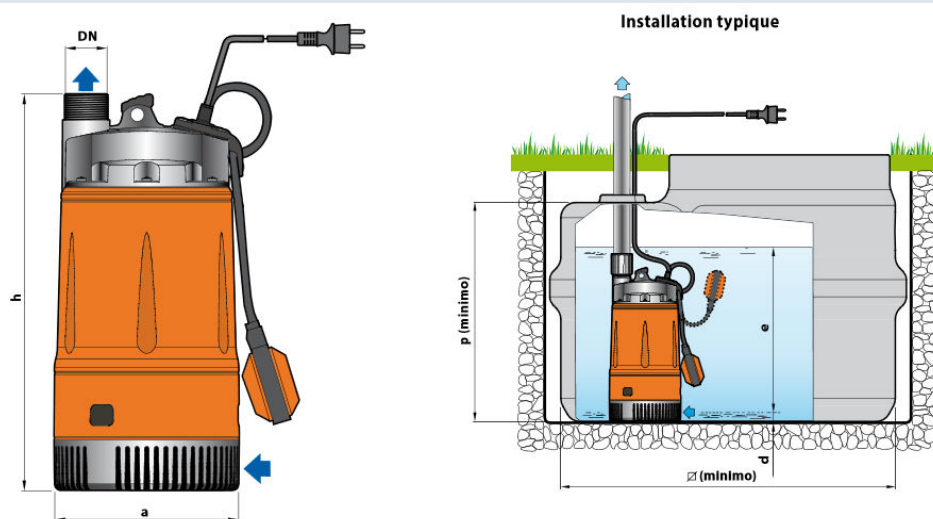


TYPE	PUISSANCE		Q	Flow Rate													
	kW	HP		m³/h	0	0.6	1.2	1.8	2.4	3.0	3.6	4.2	4.8	5.4	6.0	6.6	7.2
Monophasé			l/min	0	10	20	30	40	50	60	70	80	90	100	110	120	
TOP MULTI 2	0.55	0.75	H mètres	42	40	38	34	30	24	18	11.5	5					
TOP MULTI 3	0.55	0.75		33	32	31	29.5	28	25.5	23	20.5	18	15	12	8	4	

Q = Débit H = Hauteur manométrique totale

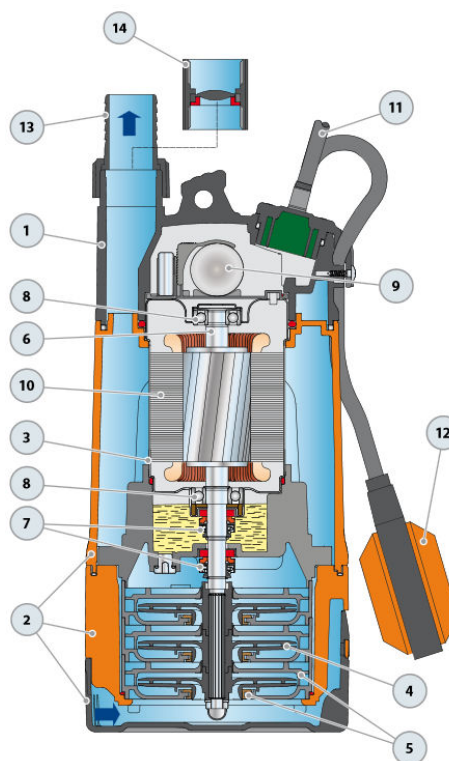
Tolérance des courbes de performance selon EN ISO 9906 Grade 3.

DIMENSIONS ET POIDS



TYPE	ORIFICE DN	NB D'ÉTAGES	DIMENSIONS mm						kg
			a	h	d	e	p	Ø	
TOP MULTI 2	1¼"	3	178	380	22	réglable	500	500	9.4
TOP MULTI 3									

POS.	COMPOSANT	CARACTÉRISTIQUES DE CONSTRUCTION				
1	CORPS DE REFOULEMENT	Technopolymère renforcé de fibre de verre, avec orifice de refoulement taraudé ISO 228/1				
2	CORPS DE POMPE ET GRILLE D'ASPIRATION	Technopolymère renforcé de fibre de verre				
3	CHEMISE MOTEUR	Acier inox AISI 304				
4	ROUES	Noryl GFN2V				
5	DIFFUSEURS	Noryl GFN2V avec bagues d'usure				
6	ARBRE MOTEUR	Acier inox EN 10088-3 - 1.4104				
7	DOUBLE ETANCHEITE MÉCANIQUE AVEC CHAMBRE À HUILE INTERMÉDIAIRE					
	<i>Garniture</i>	<i>Arbre</i>	<i>Position</i>	<i>Matériaux</i>		
	<i>Type</i>	<i>Diamètre</i>		<i>Bague fixe</i>	<i>Bague mobile</i>	<i>Élastomère</i>
	STA-13R	Ø 13 mm	Côté moteur	Céramique	Graphite	NBR
	STA-12R SIC	Ø 12 mm	Côté pompe	Céramique	Carbure silicium	NBR
8	ROULEMENTS	6202 ZZ - C3 / 6201 ZZ				
9	CONDENSATEUR					
	<i>Capacité</i>					
	(230 V ou 240 V)	(110 V)				
	12.5 µF 450 VL	30 µF 250 VL				
10	MOTEUR ÉLECTRIQUE					
	TOP MULTI: monophasé 230 V - 50 Hz avec protection incorporée.					
	- Isolation: classe F.					
	- Protection: IP 68.					
11	CORDON D'ALIMENTATION					
	De 10 mètres, type "H07 RN-F" avec fiche Schuko					
12	INTERRUPTEUR À FLOTTEUR EXTÉRIEUR					
13	BAGUE ET EMBOUT POUR TUYAU					
	Embout pour tuyau Ø 35 mm					
14	MANCHON					
	Taraudé 1¼" ISO 228/1 avec clapet incorporé					



INTENSITES

TYPE	TENSION (monophasée)		
	230 V	240 V	110 V
Monophasé			
TOP MULTI 2	3.4 A	3.3 A	6.8 A
TOP MULTI 3	3.6 A	3.5 A	7.2 A

POMPES PHC

POMPES DOMESTIQUES, INDUSTRIELLES & ACCESSOIRES

Rue de la Légende, 16 • 4141 Louveigné (Belgique)

Tél. +32 (0)4 360 96 99 • Fax +32 (0)4 360 97 99

info@pompesphc.be • www.pompesphc.be

*A votre service
depuis 1989!*