

# Pompe vide-cave

RX

Electropompe submersible de drainage pour  
eaux claires



Documentation

# Pompe vide-cave type RX

Pour eaux claires



## PLAGE DES PERFORMANCES

- Débit jusqu'à **300 l/min** (18 m<sup>3</sup>/h)
- Hauteur manométrique totale jusqu'à **20 m**

## LIMITES D'UTILISATION

- Profondeur d'utilisation jusqu'à **10 m** sous le niveau de l'eau (avec une longueur de câble d'alimentation adéquate)
- Température du liquide jusqu'à **+50 °C** (Température du liquide jusqu'à +90 °C pour service intermittent maximum de 3 minutes)
- Passage de corps solides en suspension d'un Ø maxi de **10 mm**
- Niveau de vidage:
  - jusqu'à **14 mm** du fond pour RX 1-2-3
  - jusqu'à **25 mm** du fond pour RX 4-5
- Service continu **S1**

## EXÉCUTION ET NORMES DE SÉCURITÉ

Les électropompes sont équipées avec:

- câble d'alimentation de longueur **5 m** RX 1-2-3
- câble d'alimentation de longueur **10 m** RX 4-5
- interrupteur à flotteur extérieur pour versions monophasées

EN 60335-1  
IEC 60335-1  
CEI 61-150

EN 60034-1  
IEC 60034-1  
CEI 2-3



## CERTIFICATIONS

Société avec système de gestion certifié DNV  
ISO 9001: QUALITE  
ISO 14001: ENVIRONNEMENT



## UTILISATIONS ET INSTALLATIONS

Les pompes **RX** sont adaptées pour le drainage d'eaux claires sans particules abrasives. Les solutions de construction employées garantissent la simplicité d'utilisation et la sécurité de fonctionnement grâce au refroidissement total du moteur et à la double étanchéité sur l'arbre.

Elles sont conseillées pour les installations fixes, l'assèchement d'urgence de petits locaux inondés (caves, garages, etc.), l'évacuation d'eaux usées domestiques (lave-vaisselle, machines à laver), le vidage de puisards.

## BREVETS - MARQUES - MODÈLES

- Brevet n° IT0001390742 (RX 4-5)
- Modèle communautaire enregistré n° 342159-0013 (RX 1-2-3)

## EXÉCUTIONS SUR DEMANDE

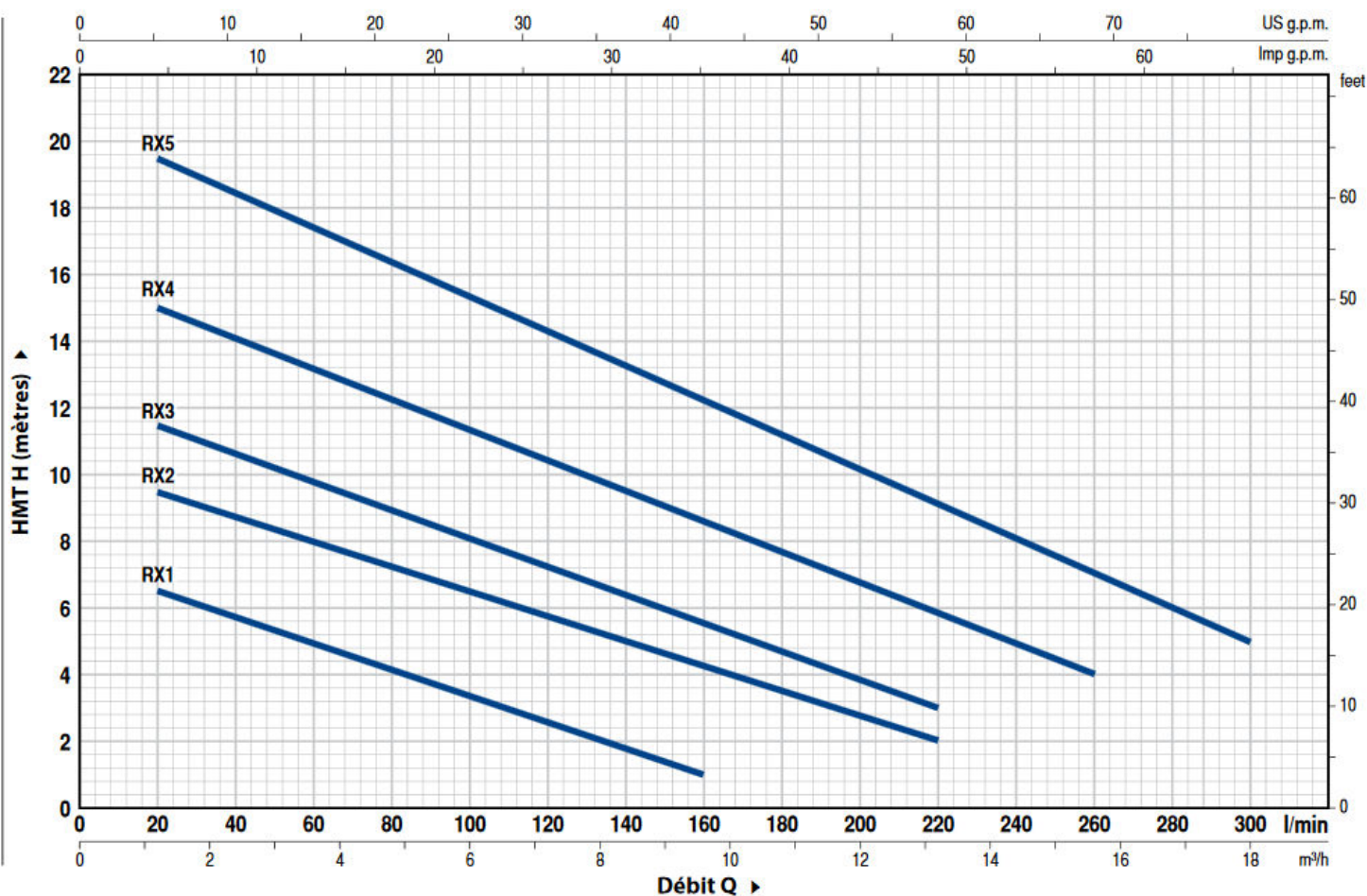
- Electropompes avec flotteur à fonctionnement vertical "**RX-GM**" (conseillées pour regards avec dimensions réduites)
- Garniture mécanique spéciale
- Electropompes RX 1-2-3 avec câble d'alimentation de **10 m**.
  - ➔ N.B.: Le câble d'alimentation de 10 m est obligatoire pour l'utilisation à l'extérieur selon la norme EN 60335-2-41
- Electropompes monophasées sans l'interrupteur à flotteur
- Autres tensions ou fréquence 60 Hz

## GARANTIE

2 ans selon nos conditions générales de vente

# COURBES ET CARACTÉRISTIQUES DE PERFORMANCE

50 Hz n= 2900 rpm



TYPE		PUISSANCE (P <sub>2</sub> )		Q	H												
Monophasé	Triphasé	kW	HP		m <sup>3</sup> /h	0	1.2	3.6	6.0	8.4	9.6	12.0	13.2	15.6	18.0		
				l/min	0	20	60	100	140	160	200	220	260	300			
RXm 1	RX 1	0.25	0.33	H mètres	7.5	6.5	5	3.5	2	1							
RXm 2	RX 2	0.37	0.50		10	9.5	8	6.5	5	4.5	2.5	2					
RXm 3	RX 3	0.55	0.75		12	11.5	9.5	8	6.5	5.5	3.5	3					
RXm 4	RX 4	0.75	1		16	15	13	11.5	9.5	8.5	6.5	5.5	4				
RXm 5	RX 5	1.1	1.5		20	19.5	17.5	15.5	13.5	12.5	10	9	7	5			

Q = Débit H = Hauteur manométrique totale

Tolérance des courbes de prestation selon EN ISO 9906 Degré 3B.

## INTENSITES

TYPE	TENSION		
	230 V	240 V	110 V
Monophasé			
RXm 1	1.5 A	1.4 A	3.0 A
RXm 2	2.0 A	1.9 A	5.3 A
RXm 3	3.6 A	3.5 A	7.5 A

TYPE	TENSION		
	230 V	240 V	110 V
Monophasé			
RXm 4	5.4 A	5.3 A	10.8 A
RXm 5	7.5 A	7.4 A	15.0 A

TYPE	TENSION			
	230 V	400 V	240 V	415 V
Triphasé				
RX 1	1.6 A	0.9 A	1.5 A	0.85 A
RX 2	1.8 A	1.0 A	1.7 A	0.95 A
RX 3	2.8 A	1.6 A	2.7 A	1.55 A

TYPE	TENSION			
	230 V	400 V	240 V	415 V
Triphasé				
RX 4	3.6 A	2.1 A	3.5 A	2.0 A
RX 5	6.0 A	3.5 A	5.9 A	3.4 A

# RX 1 – 2 – 3

## REP. COMPOSANT CARACTÉRISTIQUES DE CONSTRUCTION

1 CORPS DE POMPE Acier inox AISI 304, avec orifice taraudé ISO 228/1

2 GRILLE D'ASPIRATION Acier inox AISI 304

3 DIFFUSEUR Acier inox AISI 304

4 ROUE Acier inox AISI 304

5 SUPPORT MOTEUR Acier inox AISI 304

6 COUVERCLE MOTEUR Acier inox AISI 304

7 ARBRE MOTEUR Acier inox EN 10088-3 - 1.4104

### 8 DOUBLE ETANCHEITE SUR L'ARBRE AVEC CHAMBRE À HUILE INTERMÉDIAIRE

Garniture	Arbre	Matériaux		
Type	Diamètre	Bague fixe	Bague mobile	Élastomère
STA-12R	Ø 12 mm	Céramique	Graphite	NBR

9 JOINT A LEVRES Ø 12 x Ø 19 x H 5 mm

10 ROULEMENTS 6201 ZZ / 6201 ZZ

### 11 CONDENSATEUR

Électropompe	Capacité	
Monophasée	(230 V ou 240 V)	(110 V)
RXm 1	10 µF 450 VL	16 µF - 250 VL
RXm 2	10 µF 450 VL	16 µF - 250 VL
RXm 3	14 µF 450 VL	16 µF - 250 VL

### 12 MOTEUR ÉLECTRIQUE

**RXm:** monophasé 230 V - 50 Hz  
avec protection thermique intégrée au bobinage

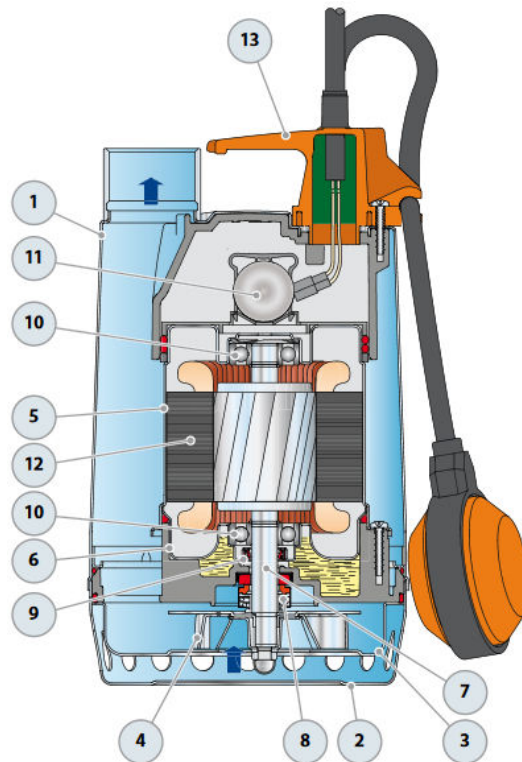
**RX:** triphasé 400 V - 50 Hz

- Isolation: classe F
- Protection: IP X8

### 13 GROUPE POIGNÉE (isolé avec de la résine en un seul bloc)

Équipé de:

- Câble d'alimentation de 5 mètres, type "H07 RN-F" avec fiche Schuko
- Interrupteur à flotteur extérieur (Flotteur à fonctionnement vertical dans les versions GM).





# RX 4 – 5

## REP. COMPOSANT CARACTÉRISTIQUES DE CONSTRUCTION

1	CORPS DE POMPE	Acier inox AISI 304, avec orifice taraudé ISO 228/1
2	GRILLE D'ASPIRATION	Acier inox AISI 304
3	DIFFUSEUR	Acier inox AISI 304
4	ROUE	Acier inox AISI 304
5	SUPPORT MOTEUR	Acier inox AISI 304
6	COUVERCLE MOTEUR	Acier inox AISI 304
7	ARBRE MOTEUR	Acier inox EN 10088-3 - 1.4104

### 8 DOUBLE GARNITURE MECANIQUE SUR L'ARBRE AVEC CHAMBRE À HUILE INTERMÉDIAIRE

Garniture Type	Arbre Diamètre	Position	Matériaux		
			Bague fixe	Bague mobile	Elastomère
MG1-14D SIC	Ø 14 mm	Côté moteur	Carbure silicium	Graphite	NBR
		Côté pompe	Carbure silicium	Carbure silicium	NBR

### 9 ROULEMENTS 6203 ZZ-C3E / 6203 ZZ-C3E

### 10 CONDENSATEUR

Électropompe	Capacité	
Monophasée	(230 V ou 240 V)	(110 V)
RXm 4	20 µF 450 VL	30 µF - 250 VL
RXm 5	25 µF 450 VL	30 µF - 250 VL

### 11 MOTEUR ÉLECTRIQUE

**RXm:** monophasé 230 V - 50 Hz  
avec protection thermique intégrée au bobinage

**RX:** triphasé 400 V - 50 Hz

- Isolation: classe F
- Protection: IP X8

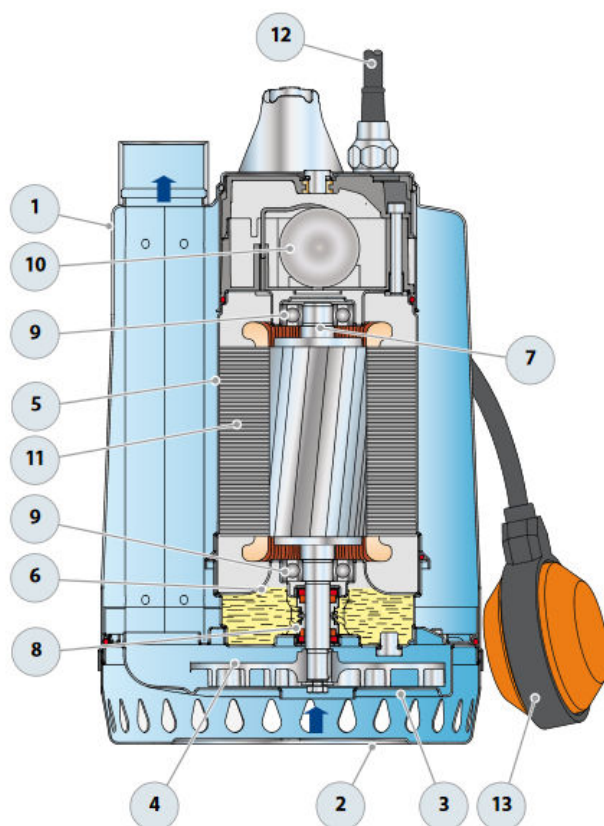
### 12 CABLE D'ALIMENTATION

Du type "H07 RN-F"  
(avec fiche Schuko uniquement dans les versions monophasées)

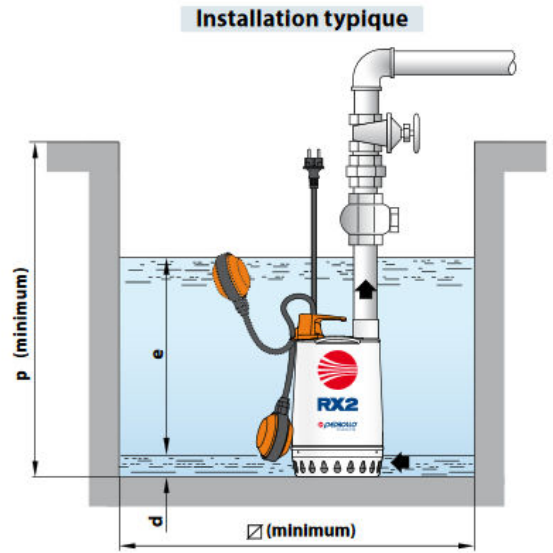
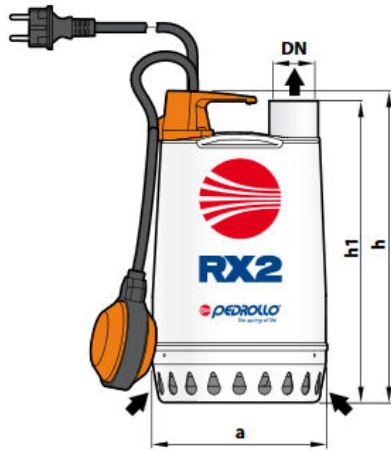
**Longueur standard 10 mètres**

### 13 INTERRUPTEUR À FLOTTEUR EXTÉRIEUR

Uniquement pour versions monophasées  
(Flotteur à fonctionnement vertical dans les versions GM).



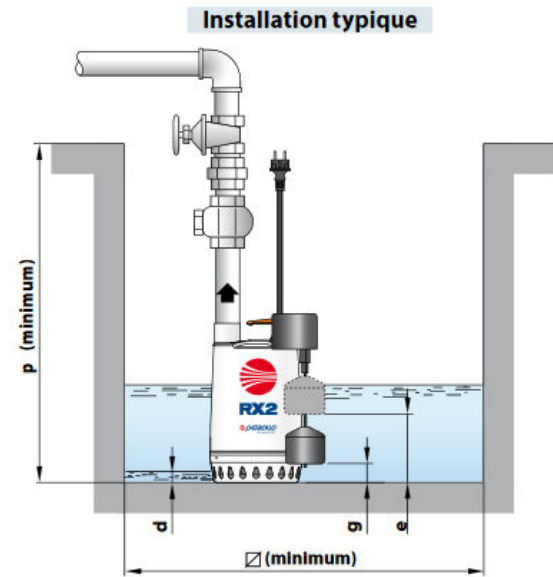
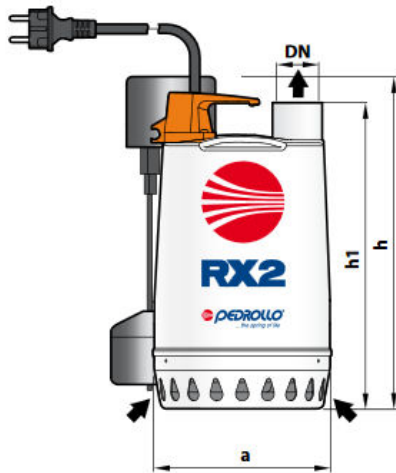
## DIMENSIONS ET POIDS



TYPE		ORIFICE	DIMENSIONS mm							kg		PALETTISATION	
Monophasé	Triphasé	DN	a	h	h1	d	e	p	Ø	1~	3~	GROUPAGE nb de pompes	CONTAINER nb de pompes
RXm 1	RX 1	1¼"	147	255	247	14	réglable	350	350	5.8	5.5	96	144
RXm 2	RX 2			285	277					5.8	5.5		
RXm 3	RX 3			7.2	7.2								

TYPE		ORIFICE	DIMENSIONS mm							kg		PALETTISATION	
Monophasé	Triphasé	DN	a	h	h1	d	e	p	Ø	1~	3~	GROUPAGE nb de pompes	CONTAINER nb de pompes
RXm 4	RX 4	1½"	220	367	336	25	réglable	500	500	12.7	11.9	45	60
RXm 5	RX 5									13.7	12.7		

### Version avec flotteur à fonctionnement vertical



TYPE		ORIFICE	DIMENSIONS mm							kg		PALETTISATION	
Monophasé		DN	a	h	h1	d	e	g	p	Ø	1~	GROUPAGE nb de pompes	CONTAINER nb de pompes
RXm 1-GM		1¼"	147	270	247	14	145	40	350	240	5.9	80	120
RXm 2-GM				300	277		175	45			5.9		
RXm 3-GM				7.3	80		120						

TYPE		ORIFICE	DIMENSIONS mm							kg		PALETTISATION	
Monophasé		DN	a	h	h1	d	e	g	p	Ø	1~	GROUPAGE nb de pompes	CONTAINER nb de pompes
RXm 4 - GM		1½"	220	367	336	25	250	50	500	300	14.0	36	48
RXm 5 - GM							15.0	36			48		

# POMPES PHC

POMPES DOMESTIQUES, INDUSTRIELLES & ACCESSOIRES

Rue de la Légende, 16 • 4141 Louveigné (Belgique)  
Tél. +32 (0)4 360 96 99 • Fax +32 (0)4 360 97 99  
info@pompesphc.be • [www.pompesphc.be](http://www.pompesphc.be)

*A votre service  
depuis 1989!*