

# Pompe de surface

## NGA-PRO

**Electropompe en acier inoxydable avec roue ouverte**



# Pompe de surface type NGA-PRO

En acier inoxydable avec roue ouverte



## PLAGE DES PERFORMANCES

- Débit jusqu'à **350 l/min** (21 m<sup>3</sup>/h)
- Hauteur manométrique totale jusqu'à **20 m**

## LIMITES D'UTILISATION

- Hauteur manométrique d'aspiration jusqu'à **7 m**
- Température du liquide de **-10 °C à +90 °C**
- Température ambiante jusqu'à **-10 °C à +40 °C**
- Pression maxi dans le corps de pompe **6 bar**
- Passage de corps solides en suspension d'un  $\varnothing$  maxi de **10 mm**
- Service continu **S1**

## EXÉCUTION ET NORMES DE SÉCURITÉ

EN 60034-1  
IEC 60034-1  
CEI 2-3



RÈGLEMENT (UE) N. 547/2012

## CERTIFICATIONS

COMPANY WITH MANAGEMENT SYSTEM  
CERTIFIED BY DNV  
ISO 9001: QUALITY  
ISO 14001: ENVIRONMENT AND SAFETY



## UTILISATIONS ET INSTALLATIONS

Elles sont conseillées pour pomper de l'eau et des liquides chimiquement neutres vis-à-vis des matériaux de la pompe.

La solution de construction de la roue ouverte permet de pomper des fluides relativement chargés d'impuretés. Tous les composants en contact avec le liquide pompé sont en acier inox AISI 316. Grâce à cette caractéristique, les pompes de la série NGA-PRO trouvent une application spécifique dans les installations de lavage de fruits, légumes, poisson, mollusques, dans les installations industrielles de lavage de pièces métalliques, récipients en verre, circulation de liquides de refroidissement.

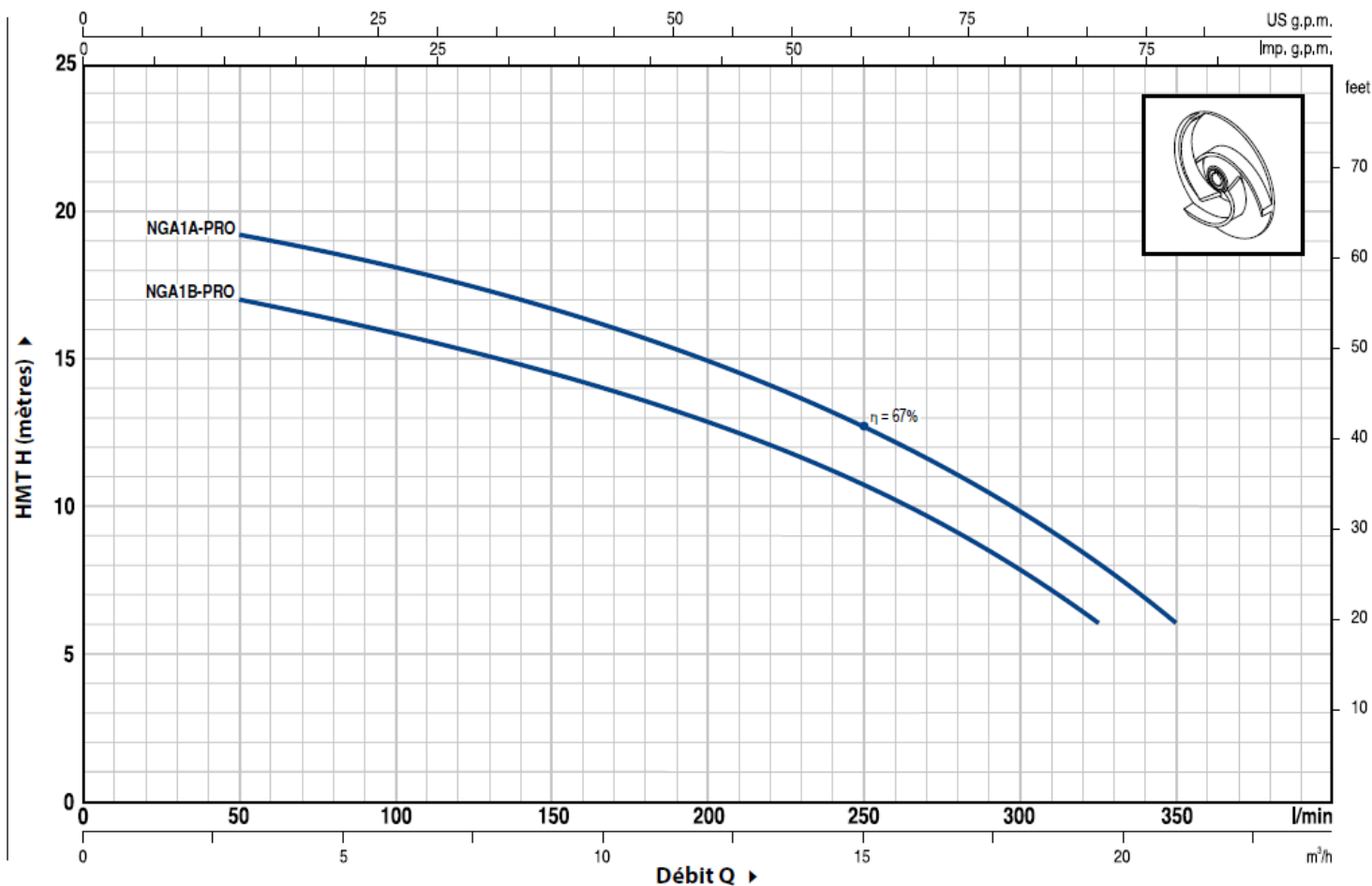
Elles doivent être installées dans des lieux fermés ou à l'abri des intempéries.

## EXÉCUTIONS SUR DEMANDE

- Garniture mécanique spéciale
- Autres tensions ou fréquence à 60 Hz

## GARANTIE

2 ans selon nos conditions générales de vente

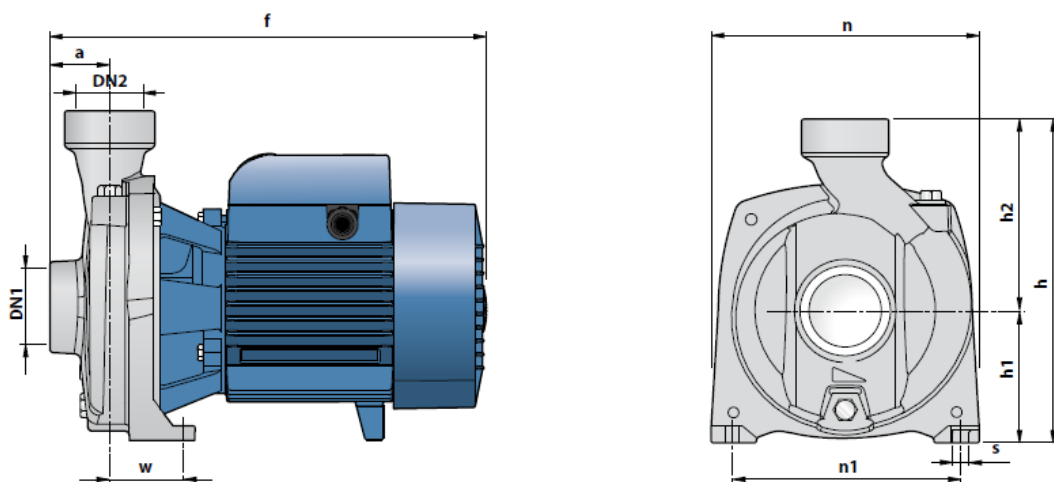


TYPE		PUISSANCE		Q										
Monophasé	Triphasé	kW	HP		m³/h	0	3	6	9	12	15	18	19.5	21
				l/min	0	50	100	150	200	250	300	325	350	
NGAm 1B - PRO	NGA 1B - PRO	0.55	0.75	H mètres	18	17	16	14.5	13	10.5	8	6		
NGAm 1A - PRO	NGA 1A - PRO	0.75	1		20	19.5	18	16.5	15	12.5	10	8	6	

Q = Débit H = Hauteur manométrique totale HS = Hauteur d'aspiration

Tolérance des courbes de performance selon EN ISO 9906 Grade 3.

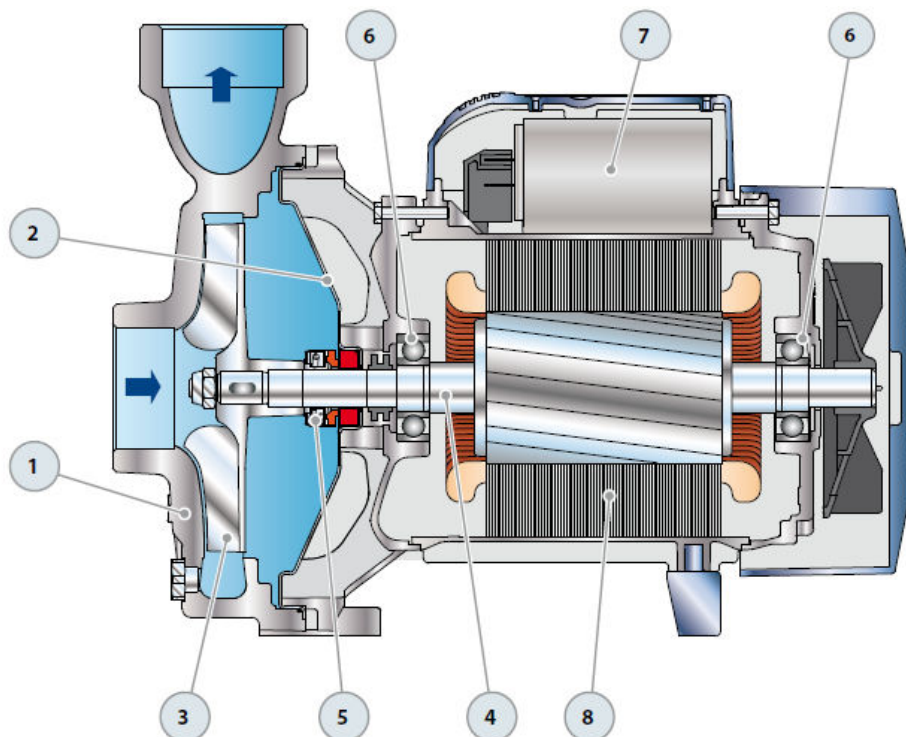
### DIMENSIONS ET POIDS



TYPE		ORIFICES		DIMENSIONS mm									kg	
Monophasé	Triphasé	DN1	DN2	a	f	h	h1	h2	n	n1	w	s	1~	3~
NGAm 1B - PRO	NGA 1B - PRO	1½"	1½"	41	297	227	92	135	190	160	50	10	13.0	11.9
NGAm 1A - PRO	NGA 1A - PRO												13.1	12.0

## POS. COMPOSANT      CARACTÉRISTIQUES DE CONSTRUCTION

<b>1</b>	<b>CORPS DE POMPE</b>	Acier inox AISI 316, avec orifices taraudés ISO 228/1			
<b>2</b>	<b>COUVERCLE</b>	Acier inox AISI 316			
<b>3</b>	<b>ROUE</b>	Roue ouverte en acier inox AISI 316			
<b>4</b>	<b>ARBRE MOTEUR</b>	Acier inox AISI 316			
<b>5</b>	<b>GARNITURE MÉCANIQUE</b>	<i>Garniture</i>	<i>Arbre</i>	<i>Matériaux</i>	
		<i>Type</i>	<i>Diamètre</i>	<i>Bague fixe</i>	<i>Bague mobile</i> <i>Élastomère</i>
		<b>AR-14S</b>	<b>Ø 14 mm</b>	Céramique	Graphite    Viton
<b>6</b>	<b>ROULEMENTS</b>	<b>6203 ZZ / 6203 ZZ</b>			
<b>7</b>	<b>CONDENSATEUR</b>	<i>Électropompe</i>	<i>Capacité</i>		
		<i>Monophasé</i>	<i>(230 V ou 240 V)</i>	<i>(110 V)</i>	
		<b>NGAm 1B - PRO</b>	<b>16 µF 450 VL</b>	<b>60 µF 300 VL</b>	
		<b>NGAm 1A - PRO</b>	<b>20 µF 450 VL</b>	<b>60 µF 300 VL</b>	
<b>8</b>	<b>MOTEUR ÉLECTRIQUE</b>	<b>NGAm - PRO:</b> monophasé 230 V - 50 Hz avec protection thermique intégrée au bobinage. <b>NGA - PRO:</b> triphasé 230/400 V - 50 Hz. <b>⇒ Les pompes équipées de moteurs triphasés sont à haut rendement en classe IE2 (IEC 60034-30)</b> - Isolation: classe F. - Protection: IP X4.			



### INTENSITES

TYPE	TENSION (monophasée)		
	230 V	240 V	110 V
Monophasé			
NGAm 1B - PRO	<b>5.6 A</b>	<b>5.3 A</b>	<b>11.2 A</b>
NGAm 1A - PRO	<b>6.2 A</b>	<b>6.0 A</b>	<b>12.0 A</b>

TYPE	TENSION (triphasee)					
	230 V	400 V	690 V	240 V	415 V	720 V
Triphasé						
NGA 1B - PRO	<b>3.3 A</b>	<b>1.9 A</b>	<b>1.1 A</b>	<b>3.2 A</b>	<b>1.85 A</b>	<b>1.1 A</b>
NGA 1A - PRO	<b>3.6 A</b>	<b>2.1 A</b>	<b>1.2 A</b>	<b>3.5 A</b>	<b>2.0 A</b>	<b>1.2 A</b>

# POMPES PHC

POMPES DOMESTIQUES, INDUSTRIELLES & ACCESSOIRES

Rue de la Légende, 16 • 4141 Louveigné (Belgique)

Tél. +32 (0)4 360 96 99 • Fax +32 (0)4 360 97 99

info@pompesphc.be • [www.pompesphc.be](http://www.pompesphc.be)

*A votre service  
depuis 1989!*