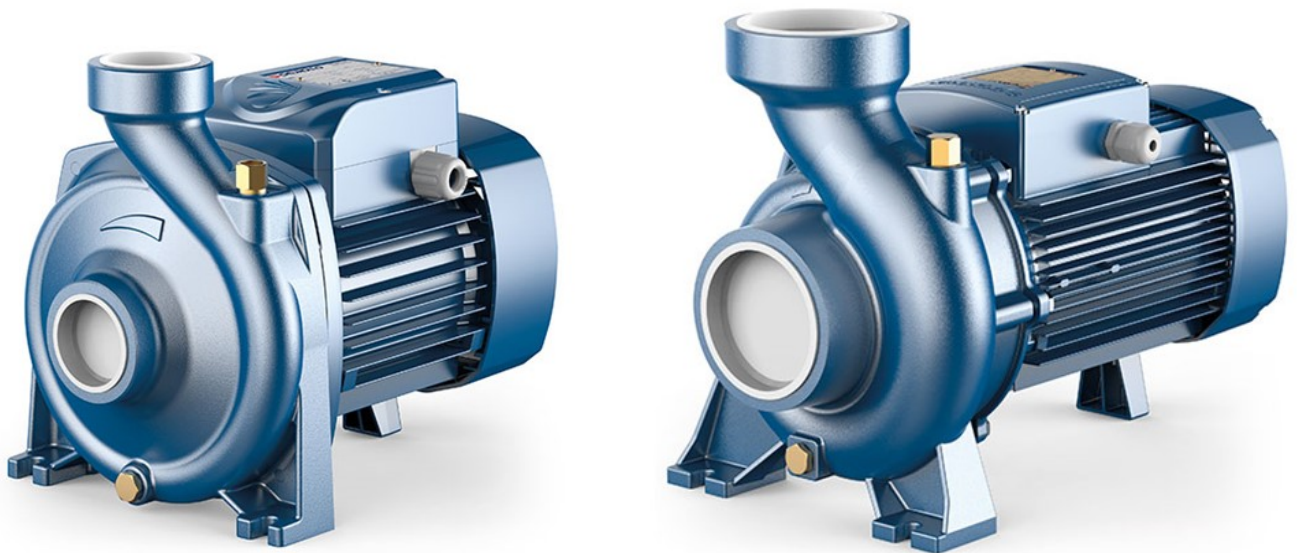


Pompe de surface

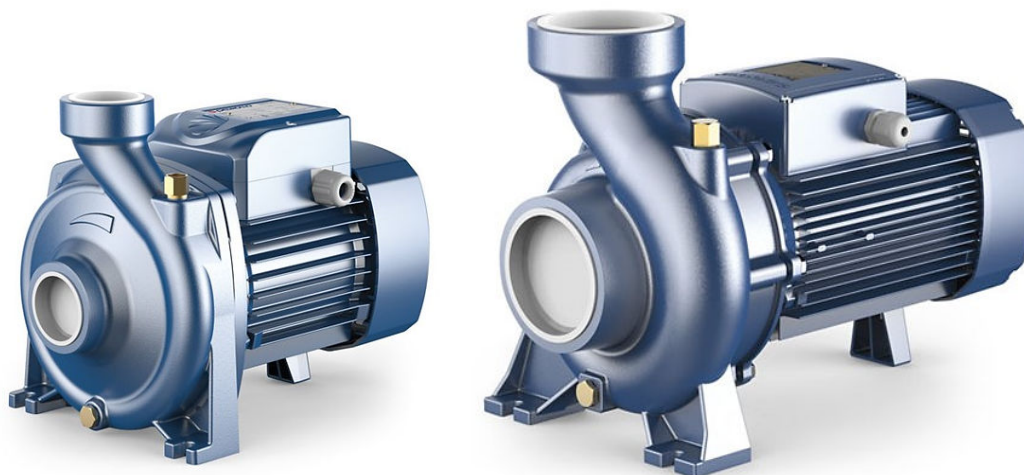
HF – Moyens et hauts débits

Electropompe centrifuge de surface horizontale
monobloc



Pompes de surface type HF

Centrifuge – Moyens et hauts débits



PLAGE DES PERFORMANCES

- Débit jusqu'à **2200 l/min** (132 m³/h)
- Hauteur manométrique totale jusqu'à **24.5 m**

LIMITES D'UTILISATION

- Hauteur manométrique d'aspiration jusqu'à **7 m**
- Température du liquide de **-10 °C à +90 °C**
- Température ambiante jusqu'à **+40 °C**
- Pression maxi dans le corps de pompe:
 - **6 bar** pour HF 4
 - **10 bar** pour HF 6-8-20-30
- Service continu **S1**

EXÉCUTION ET NORMES DE SÉCURITÉ

EN 60335-1
IEC 60335-1
CEI 61-150

EN 60034-1
IEC 60034-1
CEI 2-3



REGLEMENT (UE) N. 547/2012

CERTIFICATIONS

Société avec système de gestion certifié DNV
ISO 9001: QUALITE
ISO 14001: ENVIRONNEMENT



UTILISATIONS ET INSTALLATIONS

Elles sont conseillées pour l'utilisation dans le secteur civil et agricole. Grâce à leurs rendements élevés et à la possibilité d'une utilisation continue, ces électropompes se révèlent particulièrement avantageuses pour les irrigations par écoulement ou aspersion, pour le prélèvement d'eau dans des lacs, des cours d'eau et des puits ou pour les utilisations industrielles les plus variées, caractérisées par la nécessité d'obtenir des débits considérables avec des hauteurs manométriques moyennes ou basses. Elles doivent être installées dans des lieux fermés ou à l'abri des intempéries.

EXÉCUTIONS SUR DEMANDE

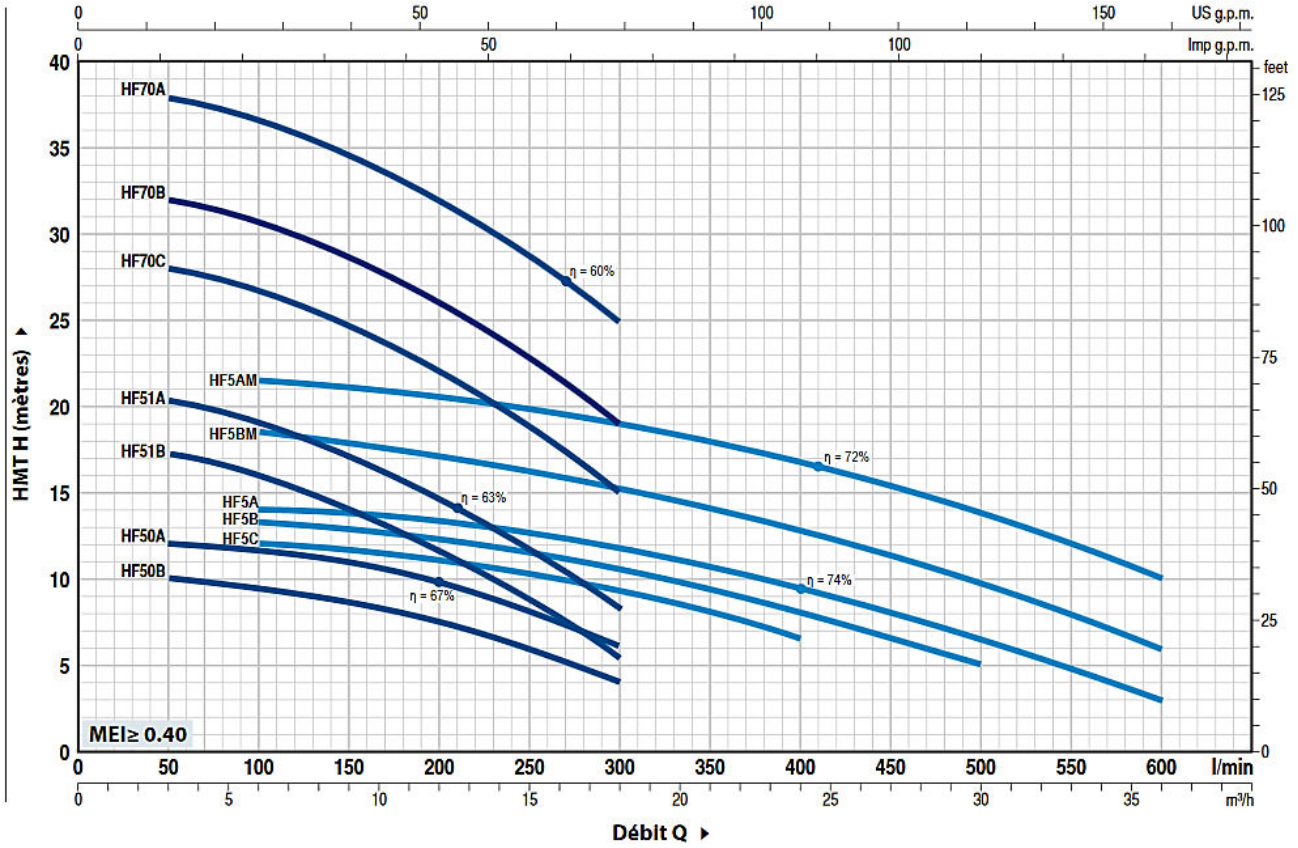
- Garniture mécanique spéciale
- Autres tensions ou fréquence à 60 Hz

GARANTIE

2 ans selon nos conditions générales de vente

HF – Moyens Débits

50 Hz n= 2900 rpm HS= 0 m



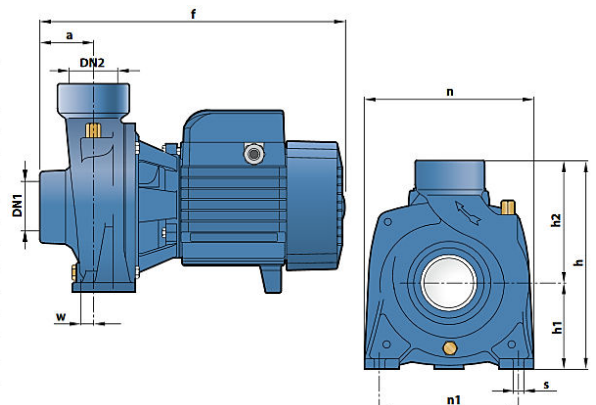
TYPE		PUISSANCE (P ₂)		Q	H											
Monophasé	Triphasé	kW	HP		Q	0	3	6	9	12	15	18	21	24	30	36
				l/min	0	50	100	150	200	250	300	350	400	500	600	
HFm 50B	HF 50B	0.37	0.50	H mètres	10	10	9.5	8.5	7.5	6	4					
HFm 50A	HF 50A	0.55	0.75		12	12	11.5	11	9.6	8	6					
HFm 51B	HF 51B	0.60	0.85		18.2	17.2	16	14	11.5	9	5.4					
HFm 51A	HF 51A	0.75	1		21.2	20.2	19	17	14.5	11.6	8.4					
HFm 70C	HF 70C	1.1	1.5		29	28	26.5	24.5	22	18.5	15					
HFm 70B	HF 70B	1.5	2		33	32	30.5	28.5	26	22.5	19					
-	HF 70A	2.2	3		39	38	36.5	34.5	32	28.5	25					
HFm 5C	HF 5C	0.55	0.75		12.5	-	12	11.7	11	10.2	9.2	8	6.5			
HFm 5B	HF 5B	0.75	1		13.7	-	13.2	13	12.5	11.6	10.5	9.2	8	5		
HFm 5A	HF 5A	1.1	1.5		14.5	-	13.8	13.5	13.2	12.6	11.8	10.5	9.2	6.5	3	
HFm 5BM	HF 5BM	1.1	1.5		19	-	18.5	18	17	16	15.2	14	12.8	9.7	6	
HFm 5AM	HF 5AM	1.5	2		22	-	21.5	21	20.5	19.8	19	18	16.8	13.8	10	

Q = Débit H = Hauteur manométrique totale HS = Hauteur d'aspiration

Tolérance des courbes de prestation selon EN ISO 9906 Degré 3B.

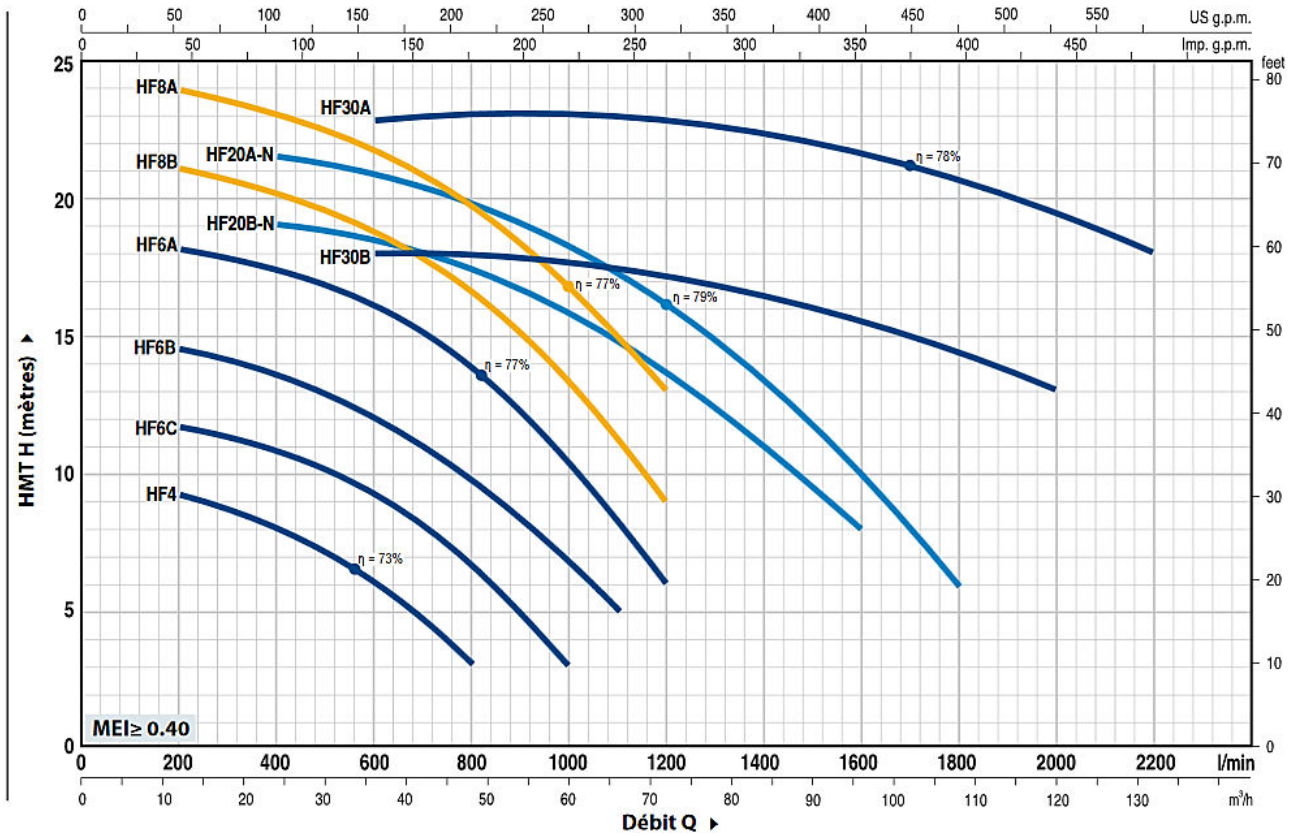
DIMENSIONS ET POIDS

TYPE		ORIFICES		DIMENSIONS mm								kg		
Monophasé	Triphasé	DN1	DN2	a	f	h	h1	h2	n	n1	w	s	1~	3~
HFm 50B	HF 50B	1½"	1½"	42	265	200	82	118	166	135	-3	10	8.3	7.8
HFm 50A	HF 50A			9.2	8.5									
HFm 51B	HF 51B			12.9	11.9									
HFm 51A	HF 51A			13.0	12.0									
HFm 70C	HF 70C			19.0	18.6									
HFm 70B	HF 70B			21.8	20.5									
-	HF 70A	48.5	373	269	114	155	216	171	12	12	-	21.9		
HFm 5C	HF 5C	2"	2"	43	316	238	97	141	192	160	-68	10	14.5	13.3
HFm 5B	HF 5B												14.5	13.3
HFm 5A	HF 5A												15.3	14.9
HFm 5BM	HF 5BM												20.1	19.2
HFm 5AM	HF 5AM												21.5	20.8
													59	386



HF – Hauts Débits

50 Hz n= 2900 rpm HS= 0 m



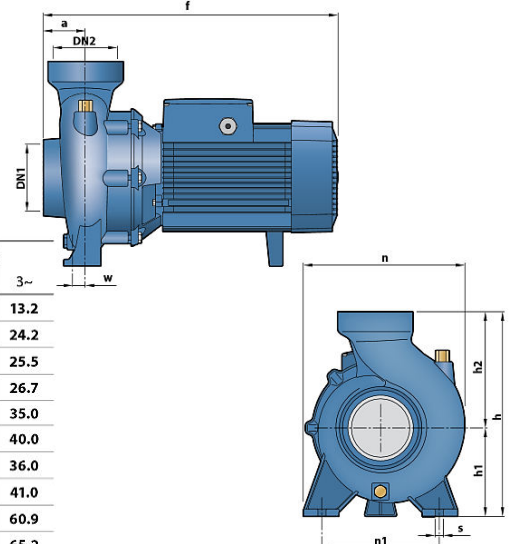
TYPE		PUISSANCE (P2)		Q	H																		
Monophasé	Triphasé	kW	HP		IE2	mètres																	
HFm 4	HF 4	0.75	1	IE2	0	12	18	24	30	36	42	48	54	60	66	72	84	96	102	108	120	132	
					0	200	300	400	500	600	700	800	900	1000	1100	1200	1400	1600	1700	1800	2000	2200	
					10	9.3	8.7	8	7	6	4.7	3											
					11.9	11.7	11.3	10.7	10.2	9.2	8	6.7	5	3									
					14.7	14.5	14	13.5	12.8	12	11	9.7	8.2	6.7	5								
					18.5	18.1	17.8	17.2	16.8	16	15	13.8	12.2	10.5	8.3	6							
					21.5	21	20.7	20	19.5	18.8	17.8	16.5	15	13.5	11.2	9							
					24.5	24	23.5	23	22.5	21.8	20.8	19.5	18.3	16.8	15	13							
					19	-	-	19	18.8	18.5	18	17.5	16.8	16	14.5	13.5	11	8					
					21.5	-	-	21.5	21.3	21	20.5	19.8	19	18	17	16	13.3	10	8	6			
					18	-	-	-	-	18	18	18	18	18	17.5	17	16.5	15.5	15	14.5	13		
					23	-	-	-	-	23	23	23	23	23	23	22.5	22.5	22.5	22	21.5	21	19.5	18

Q = Débit H = Hauteur manométrique totale HS = Hauteur d'aspiration

Tolérance des courbes de prestation selon EN ISO 9906 Degré 3B.

DIMENSIONS ET POIDS

TYPE		ORIFICES		DIMENSIONS mm									kg	
Monophasé	Triphasé	DN1	DN2	a	f	h	h1	h2	n	n1	w	s	1~	3~
HFm 4	HF 4	2½"	2½"	47	317	240	97	143	198	155	-68	10	14.5	13.2
HFm 6C	HF 6C	3"	3"	68	411	312	120	192	240	190	6	12	25.5	24.2
HFm 6B	HF 6B												26.5	25.5
-	HF 6A												-	26.7
-	HF 8B	4"	4"	80	445	312	132	180	245	190	30	14	-	35.0
-	HF 8A				465								40.0	
-	HF 20B-N				455								36.0	
-	HF 20A-N				470								41.0	
-	HF 30B	82	82	585	370	370	160	210	292	212	-	-	-	60.9
-	HF 30A												-	65.2



HF – Moyens Débits

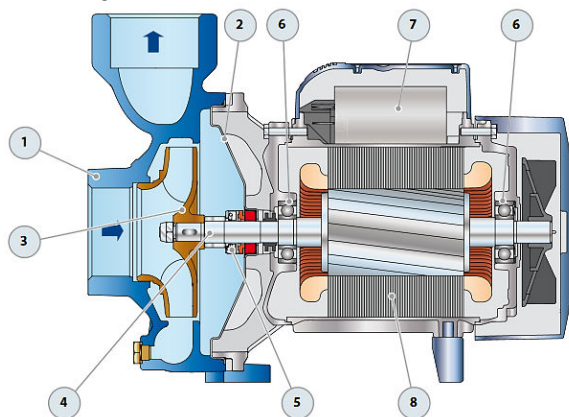
REP. COMPOSANT CARACTÉRISTIQUES DE CONSTRUCTION

1	CORPS DE POMPE	Fonte, avec orifices taraudés ISO 228/1					
2	COUVERCLE	Acier inox AISI 304 (en fonte pour HF 5M-70)					
3	ROUE	Laiton					
4	ARBRE MOTEUR	Acier inox EN 10088-3 - 1.4104					
5	GARNITURE MÉCANIQUE	<i>Électropompe</i>	<i>Garniture</i>	<i>Arbre</i>	<i>Matériaux</i>		
		<i>Type</i>	<i>Type</i>	<i>Diamètre</i>	<i>Bague fixe</i>	<i>Bague mobile</i>	<i>Élastomère</i>
		HF 50	AR-12	Ø 12 mm	Céramique	Graphite	NBR
		HF 5-51	AR-14	Ø 14 mm	Céramique	Graphite	NBR
		HF 5M-70	FN-18	Ø 18 mm	Graphite	Céramique	NBR
6	ROULEMENTS	<i>Électropompe</i>	<i>Type</i>				
		HF 50	6201 ZZ / 6201 ZZ				
		HF 5-51	6203 ZZ / 6203 ZZ				
		HF 5M-70	6204 ZZ / 6204 ZZ				
7	CONDENSATEUR	<i>Électropompe</i>	<i>Capacité</i>				
		<i>Monophasée</i>	<i>(230 V ou 240 V)</i>		<i>(110 V)</i>		
		HFm 50B	10 µF - 450 VL	25 µF - 250 VL			
		HFm 50A	14 µF - 450 VL	25 µF - 250 VL			
		HFm 51B	20 µF - 450 VL	60 µF - 300 VL			
		HFm 51A	20 µF - 450 VL	60 µF - 300 VL			
		HFm 70C	25 µF - 450 VL	60 µF - 250 VL			
		HFm 70B	45 µF - 450 VL	60 µF - 250 VL			
		HFm 5C	16 µF - 450 VL	60 µF - 300 VL			
		HFm 5B	20 µF - 450 VL	60 µF - 300 VL			
		HFm 5A	25 µF - 450 VL	60 µF - 300 VL			
		HFm 5BM	25 µF - 450 VL	60 µF - 250 VL			
		HFm 5AM	45 µF - 450 VL	80 µF - 250 VL			

- 8 MOTEUR ÉLECTRIQUE HFm: monophasé 230 V - 50 Hz avec protection thermique intégrée au bobinage.
HF: triphasé 230/400 V - 50 Hz.

⇒ Les électropompes triphasées sont équipées de moteurs à haut rendement en classe IE2 jusqu'à P₂=1.1 kW et en classe IE3 à partir de P₂=1.5 kW (IEC 60034-30)

- Isolation: classe F
- Protection: IP X4



INTENSITES

TYPE	TENSION		
	230 V	240 V	110 V
Monophasé			
HFm 50B	2.8 A	2.6 A	5.6 A
HFm 50A	3.5 A	3.4 A	7.6 A
HFm 51B	4.7 A	4.6 A	9.2 A
HFm 51A	5.6 A	5.3 A	11.2 A
HFm 70C	8.0 A	7.6 A	16.0 A
HFm 70B	10.0 A	9.0 A	20.0 A
HFm 5C	4.2 A	3.8 A	8.4 A
HFm 5B	4.9 A	4.5 A	10.0 A
HFm 5A	6.2 A	5.7 A	12.5 A
HFm 5BM	7.7 A	7.1 A	14.8 A
HFm 5AM	10.1 A	9.7 A	20.5 A

TYPE	TENSION					
	230 V	400 V	690 V	240 V	415 V	720 V
Triphasé						
HF 50B	2.1 A	1.2 A	0.7 A	2.0 A	1.1 A	0.6 A
HF 50A	3.0 A	1.7 A	1.0 A	2.9 A	1.6 A	0.9 A
HF 51B	3.6 A	2.1 A	1.2 A	3.5 A	2.0 A	1.1 A
HF 51A	4.4 A	2.5 A	1.5 A	4.0 A	2.3 A	1.3 A
HF 70C	5.7 A	3.3 A	1.9 A	5.5 A	3.2 A	1.8 A
HF 70B	7.4 A	4.3 A	2.5 A	7.1 A	4.1 A	2.4 A
HF 70A	9.5 A	5.5 A	3.2 A	9.1 A	5.3 A	3.1 A
HF 5C	3.5 A	2.0 A	1.15 A	3.3 A	1.9 A	1.1 A
HF 5B	3.6 A	2.1 A	1.2 A	3.5 A	2.0 A	1.1 A
HF 5A	5.0 A	2.9 A	1.7 A	4.8 A	2.8 A	1.6 A
HF 5BM	5.7 A	3.3 A	1.9 A	5.5 A	3.2 A	1.8 A
HF 5AM	7.1 A	4.1 A	2.4 A	6.5 A	3.7 A	2.1 A

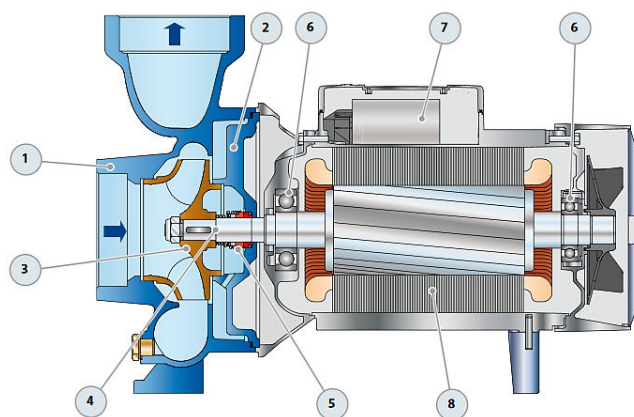
HF – Hauts Débits

REP. COMPOSANT CARACTÉRISTIQUES DE CONSTRUCTION

1	CORPS DE POMPE	Fonte, avec orifices taraudés ISO 228/1					
2	COUVERCLE	Fonte (en acier inox AISI 304 pour HF 4)					
3	ROUE	Laiton pour HF 4, HF 6, HF 8 Fonte pour HF 20, HF 30					
4	ARBRE MOTEUR	Acier inox EN 10088-3 - 1.4104					
5	GARNITURE MÉCANIQUE	<i>Électropompe</i>	<i>Garniture</i>	<i>Arbre</i>	<i>Matériaux</i>		
		<i>Type</i>	<i>Type</i>	<i>Diamètre</i>	<i>Bague fixe</i>	<i>Bague mobile</i>	<i>Élastomère</i>
		HF 4	AR-14	Ø 14 mm	Céramique	Graphite	NBR
		HF 6	FN-18	Ø 18 mm	Graphite	Céramique	NBR
		HF 8, HF 20	FN-20	Ø 20 mm	Graphite	Céramique	NBR
HF 30	FN-24	Ø 24 mm	Graphite	Céramique	NBR		
6	ROULEMENTS	<i>Électropompe</i>	<i>Type</i>				
		HF 4	6203 ZZ / 6203 ZZ				
		HF 6	6304 ZZ / 6204 ZZ				
		HF 8B, HF 20B-N	6206 ZZ - C3 / 6205 ZZ				
		HF 8A, HF 20A-N	6306 ZZ - C3 / 6206 ZZ - C3				
HF 30	6307 ZZ - C3 / 6206 ZZ - C3						
7	CONDENSATEUR	<i>Électropompe</i>	<i>Capacité</i>				
		<i>Monophasée</i>	<i>(230 V ou 240 V)</i>	<i>(110 V)</i>			
		HFm 4	20 µF - 450 VL	60 µF - 300 VL			
		HFm 6C	31.5 µF - 450 VL	60 µF - 250 VL			
HFm 6B	45 µF - 450 VL	80 µF - 250 VL					
8	MOTEUR ÉLECTRIQUE	HFm: monophasé 230 V - 50 Hz avec protection thermique intégrée au bobinage. HF: triphasé 230/400 V - 50 Hz jusqu'à 4 kW 400/690 V - 50 Hz de 5.5 à 7.5 kW.					

➔ Les électropompes triphasées sont équipées de moteurs à haut rendement en classe IE2 jusqu'à P₂=1.1 kW et en classe IE3 à partir de P₂=1.5 kW (IEC 60034-30)

- Isolation: classe F
- Protection: IP X4



INTENSITES

TYPE	TENSION		
	230 V	240 V	110 V
Monophasé			
HFm 4	5.9 A	5.3 A	11.8 A
HFm 6C	8.8 A	8.0 A	17.6 A
HFm 6B	10.8 A	9.8 A	21.0 A

TYPE	TENSION					
	230 V	400 V	690 V	240 V	415 V	720 V
Triphasé						
HF 4	4.3 A	2.5 A	1.4 A	4.0 A	2.3 A	1.3 A
HF 6C	6.2 A	3.6 A	2.1 A	6.0 A	3.5 A	2.0 A
HF 6B	8.0 A	4.6 A	2.7 A	7.4 A	4.3 A	2.5 A
HF 6A	9.0 A	5.2 A	3.0 A	8.3 A	4.8 A	2.8 A
HF 8B	12.1 A	7.0 A	4.1 A	11.8 A	6.8 A	3.9 A
HF 8A	15.8 A	9.1 A	5.3 A	15.2 A	8.8 A	5.1 A
HF 20B-N	12.1 A	7.0 A	4.1 A	11.8 A	6.8 A	3.9 A
HF 20A-N	15.8 A	9.1 A	5.3 A	15.2 A	8.8 A	5.1 A
HF 30B	21.3 A	12.3 A	7.1 A	20.4 A	11.8 A	6.8 A
HF 30A	28.6 A	16.5 A	9.5 A	27.5 A	15.9 A	9.2 A

POMPES PHC

POMPES DOMESTIQUES, INDUSTRIELLES & ACCESSOIRES

Rue de la Légende, 16 • 4141 Louveigné (Belgique)

Tél. +32 (0)4 360 96 99 • Fax +32 (0)4 360 97 99

info@pompesphc.be • www.pompesphc.be

*A votre service
depuis 1989!*