

Récupération d'eau de pluie

Groupe RAINSYS 3



Mode d'emploi

Groupe de récupération d'eau de pluie mural RAINSYS

Présentation

Nous vous félicitons pour votre choix du groupe RAINSYS pour votre système de récupération d'eau de pluie avec by-pass automatique vers le réseau d'eau de ville.

Ce groupe complet a été spécifiquement conçu pour permettre un by-pass automatique entre les réseaux d'eau de ville et d'eau de pluie sans aucune intervention de la part de l'utilisateur. Il s'agit donc d'une solution autonome, fiable, durable et parfaitement conforme.

En effet, ce produit **respecte la norme européenne EN 1717** concernant les systèmes de protection contre la pollution du réseau d'eau de ville. Le groupe RAINSYS offre cette protection grâce à une surverse partielle (type AB selon la norme EN 13077) et évite tout reflux d'eau de pluie dans le réseau d'eau de ville. Dans cette optique, les groupes RAINSYS sont **agrés par BELGAQUA** (document disponible sur demande).

La disconnexion entre l'eau de pluie et l'eau de ville est rendue possible par la présence d'un réservoir disconnecteur en dessous du groupe hydrophore, ce dernier étant constitué d'une pompe et d'un contrôleur électronique.

C'est dans la paroi arrière de ce réservoir que se trouve l'orifice de **surverse partielle**. L'aspiration de l'eau de ville dans ce réservoir est réalisée par un tube en PVC pour un débit de 20 à 25 litres/min pour autant que le réseau d'eau de ville soit en mesure de fournir ce débit.



(Exemple de groupe RAINSYS 3 avec PLURIJETm 4.80)

L'admission d'eau de ville est assurée par une vanne à flotteur Ø 3/4" M. Nous conseillons de placer un flexible pour l'alimentation de la vanne à flotteur avec un écrou tournant Ø 3/4" F avec joint fibre (serrer modérément pour ne pas abimer le filetage de la vanne à flotteur).

Le réservoir est en outre équipé d'un orifice de visite fermé par un bouchon et d'un orifice de trop-plein Ø 2". Cette section doit être conservée sur toute la longueur de la conduite de trop-plein.

A l'aspiration de la pompe se trouve une vanne motorisée à 3 voies en laiton commandée par un flotteur se trouvant dans la citerne d'eau de pluie. Le choix du réseau d'alimentation s'effectue par rapport à la position de ce flotteur :

- **Flotteur en haut** : La citerne d'eau de pluie contient un niveau d'eau suffisant pour que la pompe puisse s'y alimenter
- **Flotteur en bas** : La citerne d'eau ne contient plus assez d'eau pour pouvoir correctement alimenter la pompe et cette dernière va alors aspirer l'eau de ville contenue dans le réservoir disconnecteur



Conseils préalables

Avant de procéder à l'installation proprement dite du groupe RAINSYS, voici quelques points que nous aimerions porter à votre attention :

- Le groupe hydrophore sera bien adapté au travail à réaliser (voir votre fournisseur).
- Le groupe RAINSYS sera posé le plus près possible de la citerne d'eau de pluie.
- La canalisation d'aspiration d'eau de pluie sera souple (PEHD) ou rigide, parfaitement étanche et de section égale ou supérieure à l'orifice de la pompe (**jamais plus petit**). Cette canalisation ne pourra en aucun cas infliger quelque contrainte que ce soit sur la vanne motorisées à 3 voies. Il en va de même pour la canalisation de refoulement, qui peut être de section quelconque, souple ou rigide.
- La canalisation d'aspiration sera **toujours** en pente légère vers l'eau à pomper et ce à partir de l'orifice d'aspiration de la pompe.
- Aucun dos d'âne n'est toléré (à moins de prévoir l'installation d'un organe de remplissage au point haut) et la hauteur d'aspiration sera de maximum 8 mètres (à confirmer en fonction du type de pompe).
- Le groupe sera alimenté en 220 Volts monophasé.
- Le groupe doit être protégé efficacement par un disjoncteur magnétothermique réglable à l'intensité maximum absorbée par le moteur. Cette valeur en Ampères est indiquée sur la plaquette caractéristique de la pompe.
- La pose d'un clapet de pied crépine dans la citerne d'eau de pluie est **obligatoire**.
- Avant mise en service, veuillez remplir soigneusement le corps de la pompe et si possible la canalisation d'aspiration d'eau de pluie (surtout en cas de dos d'âne).

Remarque IMPORTANTE : Le groupe RAINSYS pourrait accidentellement laisser s'écouler de l'eau par l'orifice de surverse partielle qui est obligatoire (en cas de dysfonctionnement de la vanne à flotteur par exemple). Il est par conséquent nécessaire d'installer le groupe dans un local dans lequel un écoulement d'eau n'aurait aucune conséquence de quelque nature que ce soit.

Afin d'éviter un éventuel dysfonctionnement de la vanne à flotteur d'entrée d'eau de ville, il est impératif de prendre les précautions nécessaires pour empêcher que des impuretés, un excès de calcaire ou toute autre substance ou particules indésirables perturbent son bon fonctionnement.

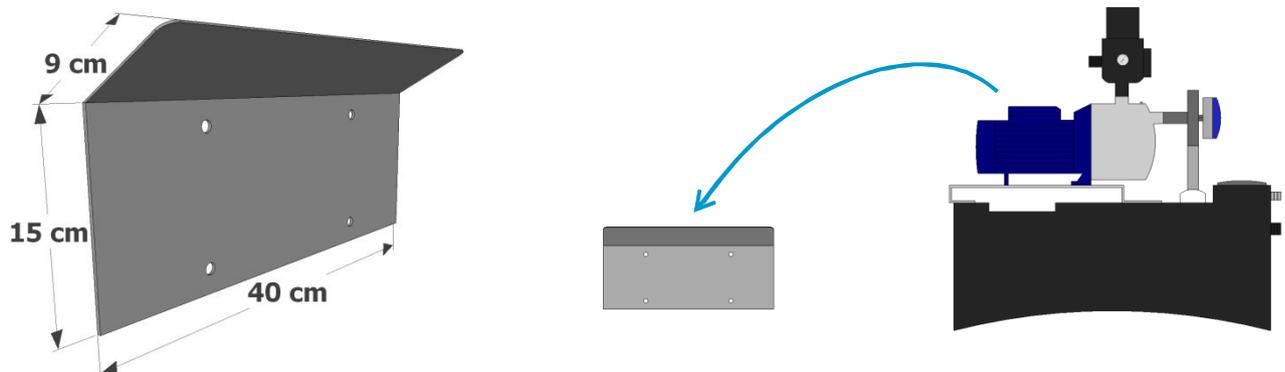
Installation et mode d'emploi

Installation du groupe RAINSYS

Le groupe RAINSYS a été conçu pour être suspendu par l'intermédiaire d'une console murale. Cette dernière est fournie avec le groupe et se présente sous la forme d'une tôle en acier galvanisé de 3 mm d'épaisseur, légèrement pliée en sa partie supérieure, et percée de 4 trous.

L'installation du groupe au mur consiste simplement à fixer la console murale de niveau grâce à la visserie fournie avec le groupe (**la partie inclinée de la tôle doit se trouver en haut**). Une fois la console installée, le groupe doit être déposé sur la console murale, grâce à l'encoche se trouvant au dos du réservoir de disconnexion et qui s'adapte parfaitement à la forme de la console.

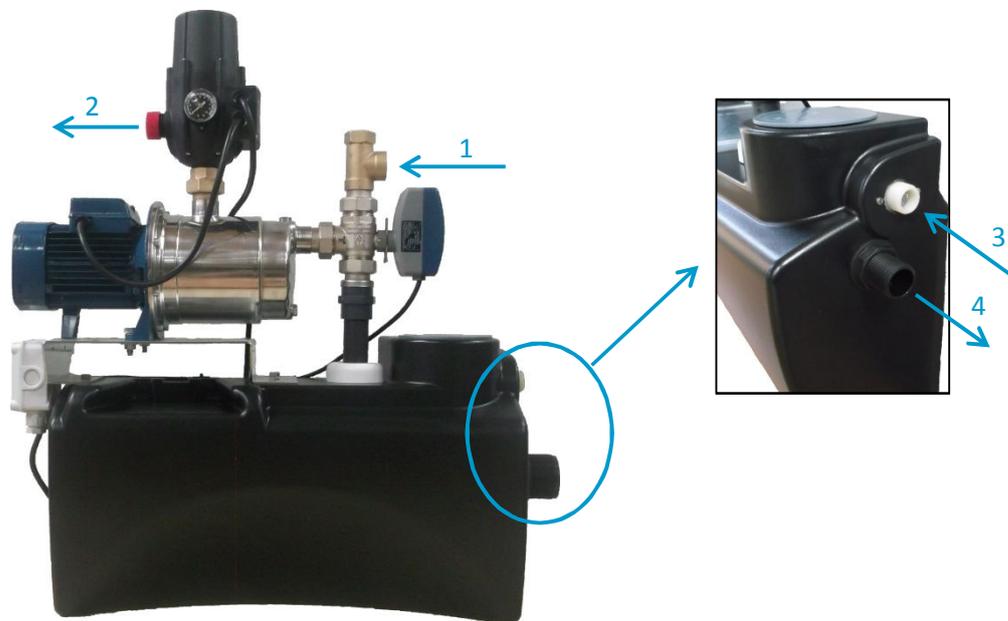
En fonction du support, il est nécessaire d'utiliser des éléments de visserie les plus adéquats et pas nécessairement ceux fournis.



Raccordement hydraulique du groupe RAINSYS

Plusieurs canalisations doivent être raccordées au groupe RAINSYS pour assurer son bon fonctionnement :

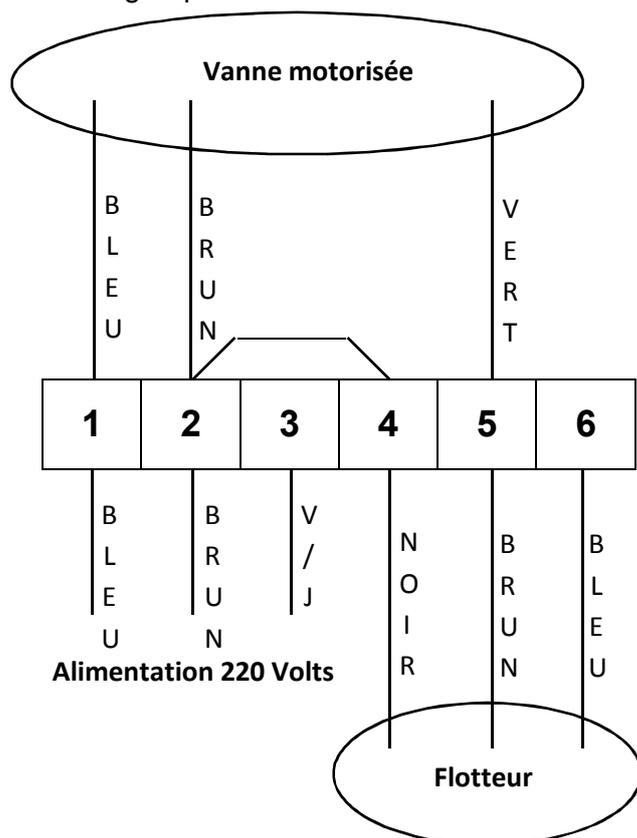
- 1/ Canalisation d'aspiration d'eau de pluie (filet gaz Ø 1" femelle sur Té d'amorçage)
- 2/ Canalisation de refoulement (filet gaz Ø 1" mâle)
- 3/ Canalisation d'arrivée d'eau de ville (filet gaz Ø 3/4" mâle)
- 4/ Canalisation d'évacuation du trop-plein (filet gaz Ø 2" mâle) – **Cette section DOIT être conservée !**



Raccordement électrique du groupe RAINSYS

Le seul raccordement électrique nécessaire sur le groupe RAINSYS est le branchement du flotteur qui se trouve dans la citerne d'eau de pluie et qui sert à détecter un manque d'eau et à effectuer le by-pass vers l'eau de ville.

Ci-dessous se trouve le schéma de raccordement qui s'effectue sur la barrette se trouvant dans la boîte de dérivation qui est fixée sur le côté du groupe RAINSYS :



Mise en service

Remplir d'eau le corps de pompe par le Té d'amorçage et revisser en serrant raisonnablement le bouchon Ø 1" F avec le joint fibre sans déchirer ce dernier.

Ouvrir un robinet de consommation.

Avec le système CONTROLMATIC, à la mise sous tension, la pompe démarre et fonctionne pendant quelques secondes.

Après cette temporisation souvent insuffisante pour effectuer l'autoamorçage, il faut maintenir le bouton rouge du CONTROLMATIC enfoncé pour faire fonctionner la pompe en n'oubliant pas de laisser **ouvert** un robinet de consommation de manière à pouvoir évacuer l'air se trouvant dans les conduites. Si après 3 minutes la pompe ne débite pas, relâcher le bouton rouge et remplir à nouveau le corps de pompe par le Té prévu à cet effet (à répéter si nécessaire).

Lorsque la pompe commence à débiter par le robinet de consommation, laisser fonctionner encore ± 1 minute avec le robinet ouvert pour parfaire l'autoamorçage et ce sans maintenir le bouton rouge enfoncé.

Après avoir effectué ces opérations, fermer le robinet de consommation.

Après une temporisation de quelques secondes, la pompe doit s'arrêter à la pression maximum suivant le type de pompe.

NE JAMAIS FAIRE FONCTIONNER VOTRE POMPE A SEC !!

Conseils d'utilisation et d'entretien

Le bris de pièces d'assise ou de fixation, le corps de pompe ou autre pièce cassée par le gel, l'orifice d'aspiration ou de refoulement ou toute autre partie abîmée par des chocs ne sera en aucun cas couvert par la garantie de même que les pièces abîmées par la rotation à sec de la pompe.

Si une pompe reste inutilisée pendant une période de 2 semaines ou plus, vérifier à l'aide d'un tournevis sur le bout d'arbre côté ventilateur que la pompe tourne librement avant remise en service. Si la pompe ne tourne pas librement, il faut la débloquer avant remise sous tension.

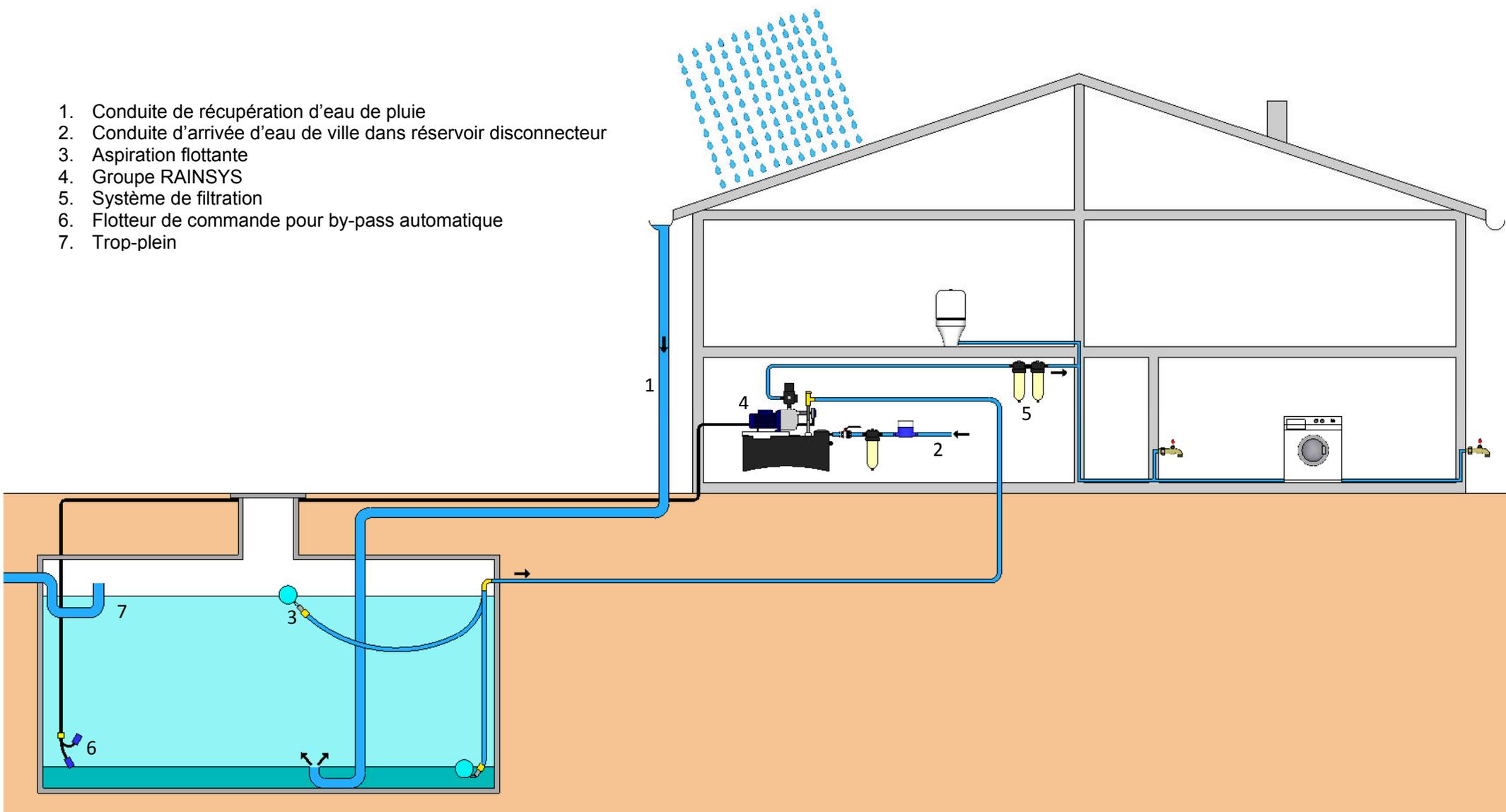
Les groupes hydrophores fournis avec système CONTROLMATIC ne peuvent fonctionner **que et exclusivement** avec une eau **PROPRE** sous peine de bloquer le système de mise en marche automatique de la pompe.

Nous recommandons donc vivement, dans la citerne d'eau de pluie :

- De poser un clapet de pied crépine à tamis fin.
- Placement du clapet de pied crépine :
 - En cas d'installation d'aspiration rigide : à ± 10 cm du fond du puits ou de la citerne
 - En cas d'aspiration par une crépine flottante : lorsque la citerne est vide, à ± 10 cm du fond
- En cas de pompe autoamorçante, si le tuyau d'aspiration n'est pas équipé d'un clapet de pied crépine, nous conseillons la pose d'un clapet de non-retour et d'un filtre type Y avec tamis fin sur l'orifice d'aspiration de la pompe. Pour cette solution, veiller particulièrement à l'étanchéité du couvercle du filtre.
- Aucun autre type de filtre n'est toléré à l'aspiration de la pompe.

Système de récupération d'eau de pluie avec aspiration flottante et groupe RAINSYS

1. Conduite de récupération d'eau de pluie
2. Conduite d'arrivée d'eau de ville dans réservoir disconnecteur
3. Aspiration flottante
4. Groupe RAINSYS
5. Système de filtration
6. Flotteur de commande pour by-pass automatique
7. Trop-plein



(Voir détails page suivante)

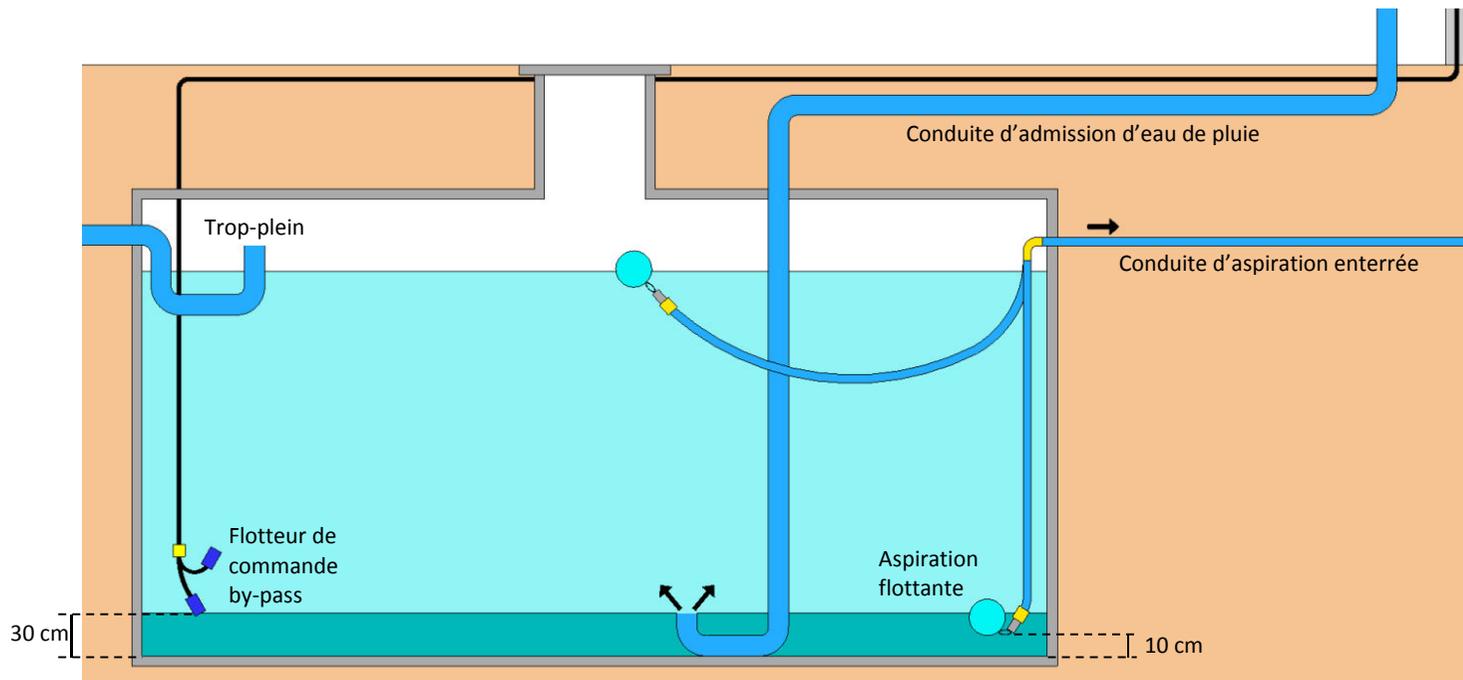
Citerne d'eau de pluie

Dans la citerne, il est vivement conseillé de prolonger la conduite d'arrivée d'eau de pluie jusqu'au fond de la citerne et de donner à celle-ci la forme d'un U (voir schéma) pour éviter la création de remous et la mise en suspension des impuretés se trouvant au fond de la citerne.

Le groupe RAINSYS aspire l'eau dans la citerne grâce à une aspiration flottante composée d'un flotteur en polyéthylène, d'une crépine inox, d'un clapet anti-retour et d'une tétine porte-tuyau, le tout totalement incorrodable.

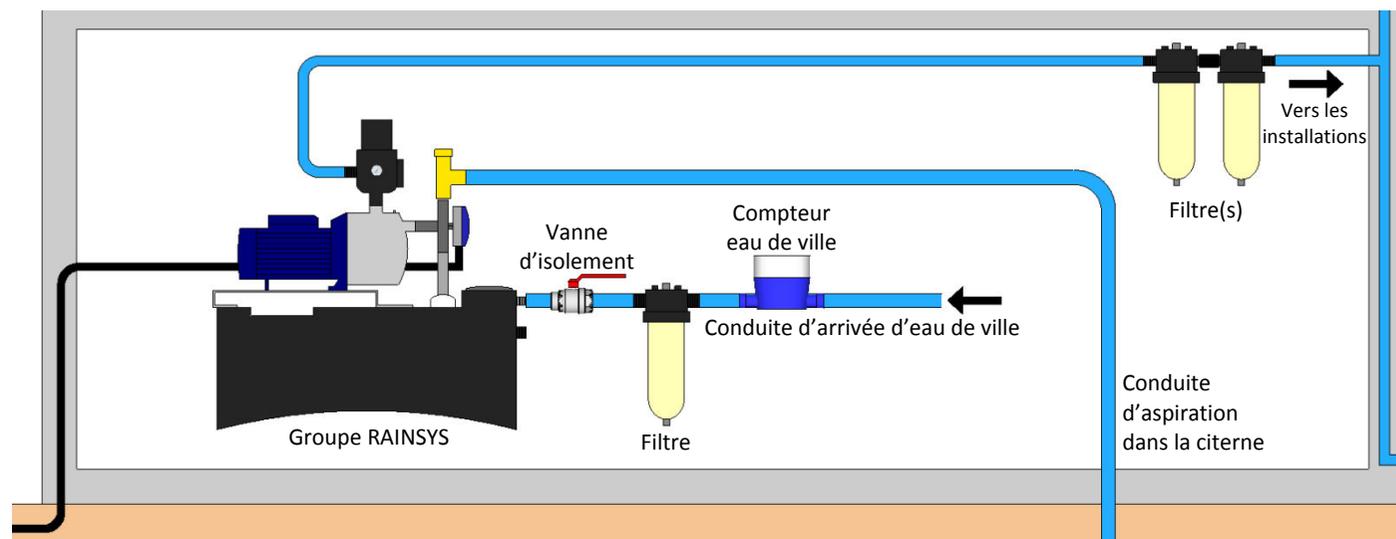
La citerne doit être en outre idéalement équipée des éléments suivants :

- Flotteur de commande de by-pass automatique
- Trop-plein

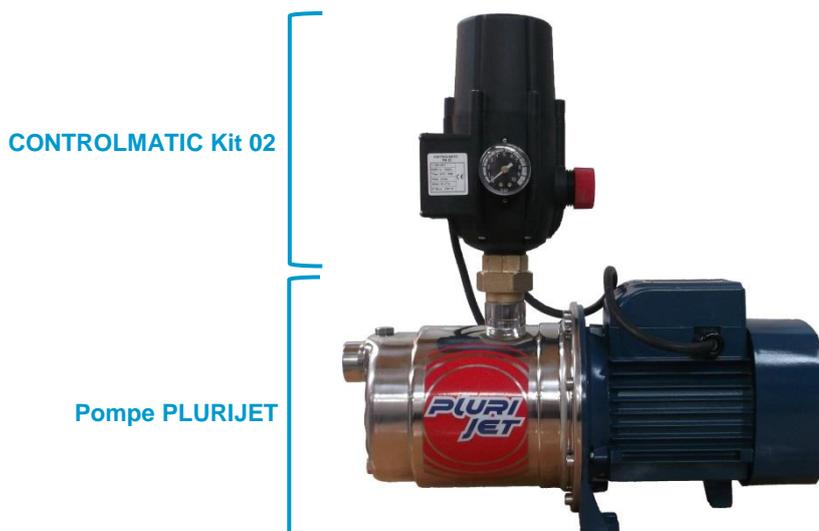


Local technique

Le groupe RAINSYS doit être installé le plus près possible de la citerne d'eau de pluie pour faciliter au maximum le processus d'aspiration. Au refoulement de la pompe, il est souvent utile voire indispensable de placer un ou des filtres (à particules et/ou à charbon actif et/ou à UV) pour améliorer la qualité de l'eau. Dans le local technique se trouve également la conduite d'arrivée d'eau de ville qui est raccordée sur le réservoir disconnecteur du groupe RAINSYS et qui assure son remplissage par le biais d'une vanne à flotteur. La pompe aspire l'eau de ce réservoir lorsque le flotteur qui se trouve dans la citerne détecte un manque d'eau de pluie.



Groupe de surpression PLURIJET/Kit 02



Pompe PLURIJET

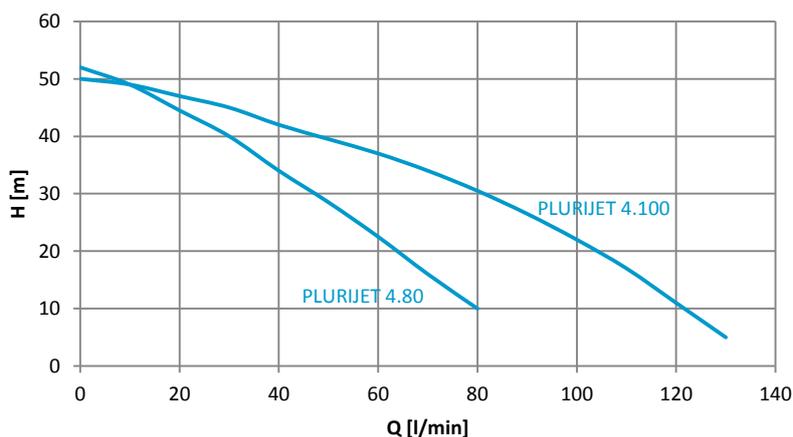
Il s'agit d'un groupe électropompe de surface multicellulaire centrifuge autoamorçant horizontal monobloc silencieux et à haut rendement.

Le corps de pompe est en acier inoxydable AISI 304 et est réalisé en une seule pièce, avec l'orifice d'aspiration en position frontale au-dessus de l'axe de la pompe afin d'éviter la rotation à sec (hauteur d'aspiration maximale de 8 mètres) et l'orifice de refoulement en position radiale en haut du corps.

L'entraînement est assuré par un moteur à induction à 2 pôles 230 Volts 50 Hz à haut rendement (IE2), isolé en classe F et avec degré de protection IP 44.

La pompe ainsi que le CONTROLMATIC présentent l'avantage de ne nécessiter aucun entretien.

Ce groupe est indiqué pour les applications domestiques courantes soit l'alimentation des machines à laver, toilettes, nettoyeurs à haute pression, arrosage de jardin, etc.



Modèle	Puissance [kW]	Q [m³/h]	0	1,2	2,4	3	3,6	4,2	4,8	6	7,8
		q [l/min]	0	20	40	50	60	70	80	100	130
PLURIJET 4.80	0,55	H [m]	52	44,5	34	28,5	22,5	16	10		
PLURIJET 4.100	0,75	H [m]	50	47	42	39,5	37	34	30,5	22	5

Pour plus d'informations sur la pompe, voir la fiche détaillée PLURIJET.

Contrôleur électronique CONTROLMATIC Kit 02

Ce dispositif est un contrôleur automatique de pompe. Il régule le démarrage et l'arrêt de la pompe en fonction des paramètres de pression et de débit.

En cas de prise d'eau, le CONTROLMATIC détecte la chute de pression sur l'installation et démarre la pompe en-deçà d'un certain niveau de pression (défini à l'avance selon le modèle). Lors de la coupure de la prise d'eau, la pompe continue de fonctionner jusqu'à ce que le CONTROLMATIC détecte que la pression est de nouveau à son niveau haut et qu'il n'y a plus aucun débit.

De par son fonctionnement, son faible encombrement et son installation très facile, le système CONTROLMATIC remplace avantageusement les réservoirs hydrophores plus volumineux et nécessitant un entretien fréquent, pour les applications domestiques courantes (une maison unifamiliale typiquement). Le CONTROLMATIC possède un système de sécurité intégré permettant l'arrêt de la pompe en cas de manque d'eau, rendant inutile un système de contrôle par flotteur et il protège également dans une certaine mesure contre les coups de bélier.

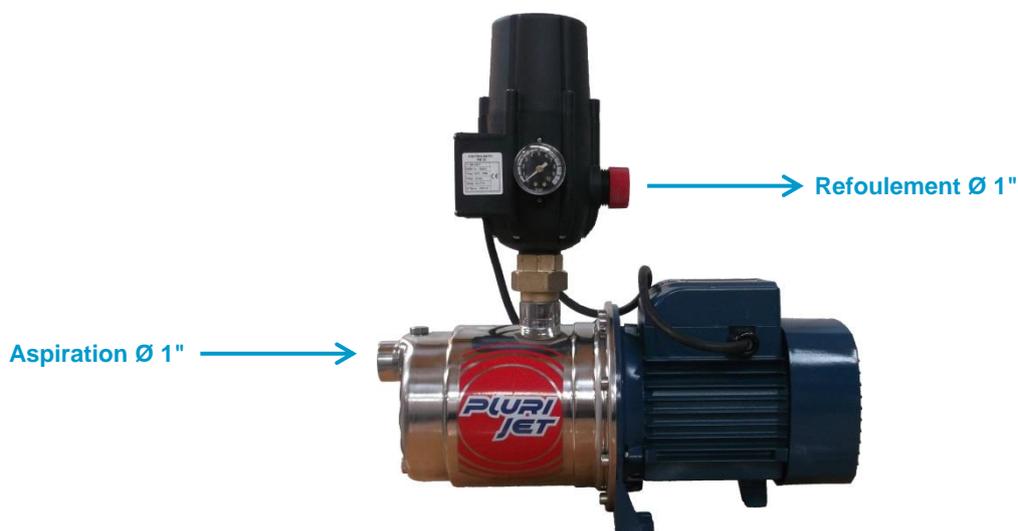
Ce contrôleur est à utiliser avec des pompes monophasées 230 Volts 50 Hz d'une puissance maximale de 1,5 kW. Il accepte des liquides dont la température est comprise entre 0 et 60°C.

Nous proposons 3 modèles de CONTROLMATIC, selon la pression de démarrage :

Modèle	Pression de démarrage
FM 1213	1,2 bar
FM 22	2,2 bar
Réglable	1,5 à 2,5 bar (à régler manuellement)

Le dispositif CONTROLMATIC est équipé de série de :

- 3 Témoins lumineux : POWER (jaune), ON (vert) et FAILURE (rouge)
- Un poussoir manuel de marche forcée / reset
- Un manomètre 0 – 10 bar
- Une platine électronique (remplaçable)



Ce groupe de surpression est adapté pour de l'eau de pluie ou de l'eau alimentaire propre pour des applications domestiques. Le modèle est à choisir en fonction des performances souhaitées.

Pour un devis, un dimensionnement ou un complément d'information, n'hésitez pas à nous contacter.

Pompe de surface type PLURIJET 80-100

Électropompes multicellulaires autoamorçantes



Usage domestique



Usage résidentiel

NEW

Nouvelle version plus compacte et plus robuste. Modèle idéal lorsque l'installation nécessite une pompe amorçante, silencieuse et à haut rendement.

CARACTERISTIQUES TECHNIQUES

- ▶ Gamme complètement renouvelée
- ▶ Nouveau design
- ▶ Nouvelle hydraulique plus fiable et avec meilleur rendement
- ▶ Consommation énergétique réduite
- ▶ La plus silencieuse de la catégorie
- ▶ Meilleure capacité d'amorçage

UTILISATIONS ET INSTALLATIONS

Elles sont conseillées pour aspirer de l'eau propre même en présence d'air mélangé au liquide pompé et des liquides chimiquement neutres vis-à-vis des matériaux de la pompe. Les pompes auto-amorçantes **PLURIJET** sont conçues pour aspirer de l'eau même en présence d'air mélangé au liquide pompé. Grâce à leur faible niveau sonore, à leur fiabilité et à leur consommation d'énergie réduite, elles sont conseillées dans le secteur domestique et civil, en particulier pour la surpression et la distribution de l'eau, associées à des réservoirs surpresseurs, pour la récupération d'eau de pluie, pour les systèmes d'irrigation, etc.

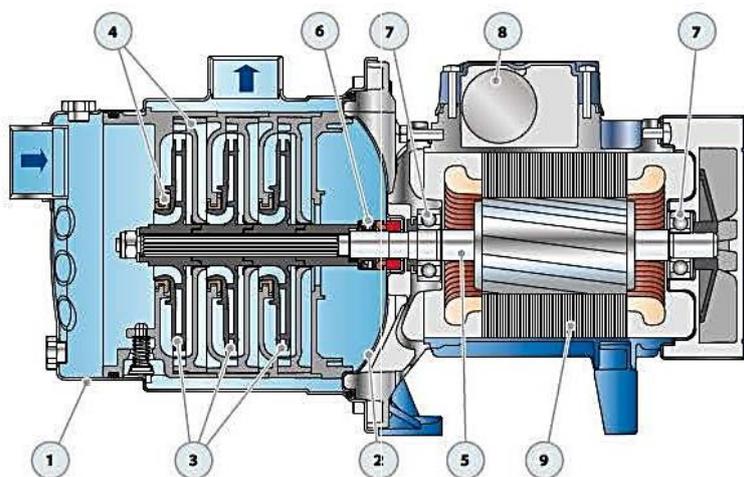
LIMITES D'UTILISATION

- Hauteur manométrique d'aspiration jusqu'à **9 m (HS)**
- Température du liquide de **-10 °C à +40 °C**
- Température ambiante jusqu'à **+40 °C**
- Pression maxi dans le corps de pompe **6 bar**
- Service continu **S1**

MARQUES

- PLURIJET® Modèle enregistré n° 3974301

POS.	COMPOSANT	CARACTÉRISTIQUES DE CONSTRUCTION				
1	CORPS DE POMPE	Acier inox AISI 304, avec orifices taraudés ISO 228/1				
2	COUVERCLE	Acier inox AISI 304				
3	ROUES	Noryl FE1520PW				
4	DIFFUSEURS	Noryl FE1520PW avec bagues d'usure				
5	ARBRE MOTEUR	Acier inox EN 10088-3 - 1.4104				
6	GARNITURE MÉCANIQUE	<i>Garniture</i>	<i>Arbre</i>	<i>Bague fixe</i>	<i>Matériaux</i>	
		<i>Type</i>	<i>Diamètre</i>		<i>Bague mobile</i>	<i>Élastomère</i>
		AR-13	Ø 13 mm	Céramique	Graphite	NBR
7	ROULEMENTS	<i>Électropompe</i>		<i>Type</i>		
		PLURIJET 3/60, 3/80, 3/100, 4/80-N		6202 ZZ - C3 / 6201 ZZ		
		PLURIJET 4/100-N		6203 ZZ / 6203 ZZ		
8	CONDENSATEUR	<i>Électropompe</i>		<i>Capacité</i>		
		<i>Monophasé</i>		(230 V ou 240 V)	(110 V)	
		PLURIJETm 3/60-N		10 µF 450 VL	25 µF 250 VL	
		PLURIJETm 3/80-N		12.5 µF 450 VL	25 µF 250 VL	
		PLURIJETm 4/80, 3/100-N		14 µF 450 VL	25 µF 250 VL	
		PLURIJETm 4/100-N		20 µF 450 VL	60 µF 300 VL	
9	MOTEUR ÉLECTRIQUE	PLURIJETm: monophasé 230 V - 50 Hz avec protection thermique intégrée au bobinage. PLURIJET: triphasé 230/400 V - 50 Hz. ⇒ Les pompes équipées de moteurs triphasés sont à haut rendement en classe IE2 (IEC 60034-30) ⇒ Stator et rotor réalisés avec feuille magnétique à faible perte. - Isolation: classe F. - Protection: IP X4.				



CONTROLMATIC

Présentation générale



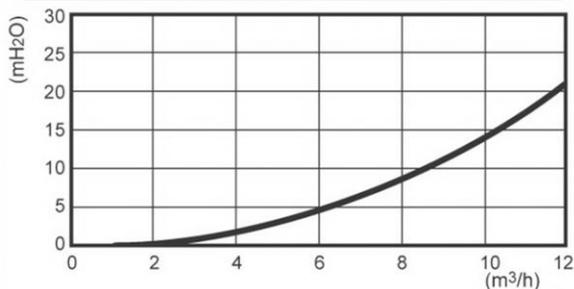
AVANTAGES

- Sans entretien
- Temps d'installation plus réduit.
- Protection contre les coups de bélier
- Dimensions compactes et réduites
- Élimination des dispositifs de protection (Interrupteur de niveau)
- Évite le dimensionnement excessif de la pompe car il utilise intégralement la courbe de débit-pression.
- Système de sécurité intégré qui arrête la pompe dans le cas de fonctionnement sans eau.

CARACTERISTIQUES CONSTRUCTIVES

- Corps: Thermoplastique atoxique avec F.V.
Membrane: Caoutchouc naturel spécial
Ressort: Acier DIN17223 C/84.
Joints: Caoutchouc synthétique spécial
Valve-senseur: Thermoplastique technique de haute résistance.
Aimants: Alnico inséré hermétiquement avec soudure ultra-son.
Carte électronique: FR4 avec carcasse de protection et bornier de raccords intégrés en matériel plastique autoextinguible V0.

RELEVÉ DES PERTES DE CHARGE



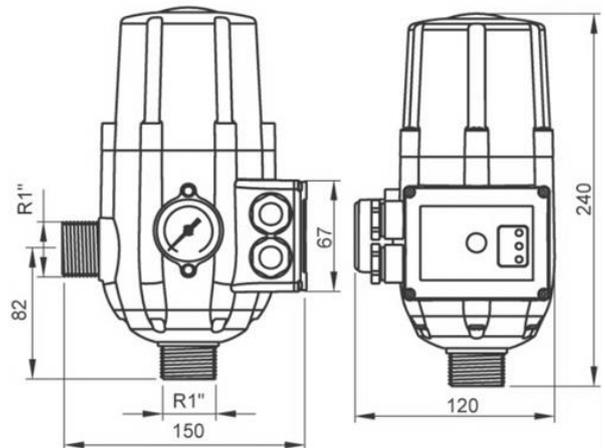
ÉQUIPEMENT DE SÉRIE

- Témoin lumineux POWER jaune (Tension)
- Témoin lumineux ON vert (Fonctionnement)
- Témoin lumineux FAILURE rouge (Activation du système de sécurité)
- Poussoir manuel de mise en service
- Platine électronique facilement remplaçable par deux vis.
- Reserve contre les possibles égouttements des robinets ou de l'installation.
- Pour d'autres options comme manomètre, câbles, réglage de la pression d'enclenchement, etc, voir OPTIONS.

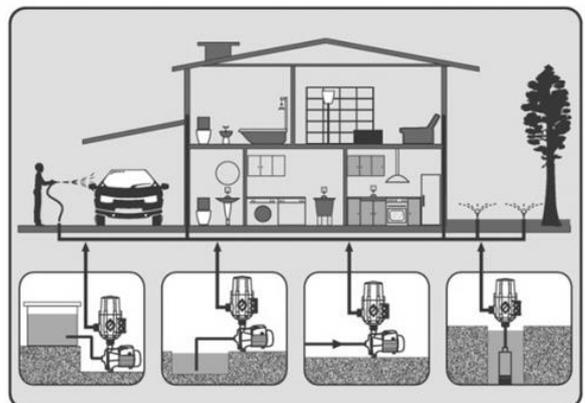
CARACTERISTIQUES TECHNIQUES

Pression de mise en marche:	Modèle F12: 1,2 bar Modèle F15: 1,5 bar Modèle F22: 2,2 bar Modèle R : de 1,5 à 2,5 bar
Pression maxi:	10 bar
Raccordements:	G1 - ISO 228
Température de travail:	0-60°C
Indice de protection:	IP 65
Tension nominale:	1~220-240V
Fréquence:	50/60 Hz.
Intensité maxi.:	16(8)A – 1,5kW (2HP)
Débit maxi.:	10m³/hora (voir graphique)
Poid net:	1,15Kg. (modèle FM)

DIMENSIONS mm



EXEMPLES DE L'INSTALLATION



Le fournisseur peut modifier l'appareil par motifs techniques ou commerciales sans préavis.

CONTROLMATIC

Description technique

Fonctionnement

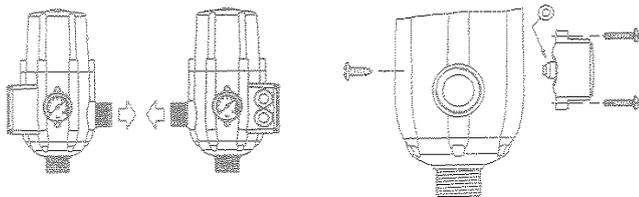
Le contrôleur électronique CONTROLMATIC commande la mise en marche et l'arrêt de la pompe lors de l'ouverture et de la fermeture, respectivement, de n'importe quel robinet ou valve de l'installation. Quand la pompe démarre, elle reste en fonctionnement durant l'ouverture de n'importe quel robinet en transmettant au réseau un débit et pression constante.

Caractéristiques constructives

- Raccordement hydraulique entrée : 1" mâle
- Raccordement hydraulique sortie : 1" mâle
- Clapet de non-retour spécial avec une action contrecoups de béliet
- Système de sécurité qui évite la possibilité du fonctionnement de la pompe sans eau
- Manomètre
- Pousoir manuel de mise en service (RESET)
- Témoin lumineux de mise en service (POWER)
- Témoin lumineux de fonctionnement de la pompe (ON)
- Témoin lumineux d'activation du système de sécurité (FAILURE)

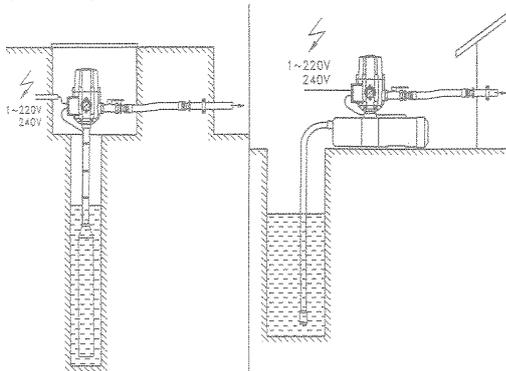
Montage du manomètre

Le manomètre a un joint torique, deux vis de fixation et une vis-bouchon. Monter le manomètre avec les vis sur le côté désiré, selon le montage du CONTROLMATIC. Ensuite, monter la vis-bouchon directement (sans joint ou autre système d'étanchéité) sur le côté opposé.



Raccordement hydraulique

Avant le raccordement hydraulique, il est indispensable d'amorcer parfaitement la pompe. Le CONTROLMATIC devra être installé toujours en position verticale, en raccordant l'entrée sur la sortie de la pompe et la sortie latérale sur l'installation de distribution. Eviter les clapets de non-retour à la sortie. Comme accessoires recommandables –non indispensables– nous pouvons suggérer : flexible démontable pour le raccordement au réseau, en protégeant l'appareil des possibles amorçages de flexion et vibrations ; vannes d'isolement à boisseau sphérique, directement au refoulement du CONTROLMATIC.

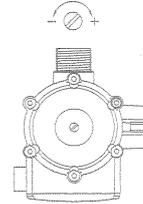


ATTENTION

La hauteur du robinet le plus haut par rapport au CONTROLMATIC ne doit pas dépasser les 10 m pour le modèle F12 et la pompe devra fournir une pression non inférieure à 2,5 bar. Pour le modèle F15, la hauteur du robinet ne doit pas dépasser les 12 m pour une pression non inférieure à 3 bar. Pour le modèle F22, la hauteur est de 20 m et la pression non inférieure à 4 bar. Pour des hauteurs de 20 à 30 m, il faut utiliser le modèle R. Ce dernier permet de régler la pression d'enclenchement de la pompe dès 1,5 bar jusqu'à 3 bar et permet l'utilisation entre 15 et 30 m. Le réglage s'effectue sur la vis située sur le dessus de l'appareil. Lire la pression d'enclenchement au moment du démarrage de la pompe et agir sur la vis dans le sens désiré. Il faudra régler une pression d'enclenchement 0,2 bar supérieure à la pression manométrique d'utilisation et la pompe devra fournir une pression de 0,5 bar de plus que celle d'enclenchement.

REMARQUE

Pour tourner sans effort la vis de réglage, maintenir ouverts plusieurs robinets, afin de diminuer la pression interne du CONTROLMATIC.



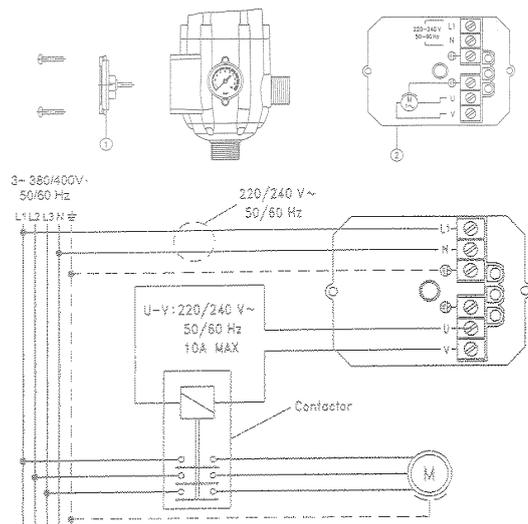
ATTENTION

Ce système régle uniquement la pression d'enclenchement et n'influence pas la pression dans l'installation qui dépend uniquement des caractéristiques de la pompe.

Branchement électrique

Vérifier que la tension d'alimentation soit 220/240 Volts. Pour accéder au bornier de raccordement, dévisser les quatre vis du couvercle de la boîte à borne et réaliser les raccordements selon le schéma visible sur la plaque de raccordement.

Le CONTROLMATIC peut aussi être utilisé avec des pompes triphasées ou monophasées avec des intensités supérieures à 10A à l'aide d'un contacteur-disjoncteur (capacité min des contacts 4 kW ou 5,5 HP bobine 220 V). Dans ce cas, les raccordements seront faits selon le schéma ci-dessous.



ATTENTION

Les raccordement incorrects peuvent endommager le circuit électronique.

Mise en route

- 1/ Vérifier l'amorçage correct de la pompe et ensuite ouvrir légèrement un robinet de l'installation.
- 2/ Raccorder le CONTROLMATIC au réseau électrique, l'indicateur de tension va s'allumer (POWER)
- 3/ Le groupe hydrophore démarre automatiquement et après 20-25 secondes, la pression du réseau devra avoisiner la pression maximale que peut donner la pompe. Pendant son fonctionnement, le témoin lumineux correspondant (ON) restera allumé.
- 4/ Fermé le robinet indiqué dans le point 1/. Après 4-5 secondes la pompe devra s'arrêter, le témoin de tension (POWER) restera allumé. Toutes les irrégularités de fonctionnement après ces opérations sont dues à un mauvais amorçage de la pompe.

Conditions de GARANTIE

La garantie est valable pour une durée de 2 ans à partir de la date de livraison.

Cette garantie est valable pour les défauts de matière ou de fabrication

LES PANNES SUIVANTES NE SONT JAMAIS COUVERTES PAR LA GARANTIE :

- Moteur brûlé → Dans tous les cas
- Garnitures mécaniques d'étanchéité usées ou abîmées et les dégâts qui en découlent soit
 - Pénétration d'eau dans le moteur
 - Défaut d'isolement moteur
 - Dégâts mécaniques aux roulements et cages de roulements
 - Etc.
- Rotation dans le mauvais sens prolongé (en triphasé) et les dégâts qui en découlent
- Application d'une tension électrique inadaptée
- Mauvais branchement électrique en général et les dégâts qui en découlent
- Branchement électrique triphasé sur un moteur monophasé et les dégâts qui en découlent
- Alimentation électrique sous une fréquence autre que 50 Hz par un groupe électrogène par exemple et les dégâts qui en découlent
- Toutes pièces cassées, abîmées ou déformées par des chocs violents ou non appropriés et les dégâts et conséquences qui en découlent
- Tous dommages causés aux câbles électriques et aux presse-étoupes et les dégâts qui en découlent
- Les câbles électrique arrachés de leur presse-étoupe et les dégâts qui en découlent
- Le fonctionnement dans une position inadaptée et les dégâts qui en découlent
- Les pièces usées dans tous les cas
- En général, toute utilisation non appropriée du matériel et des conséquences qui en découlent.

