

Pompe de surface

CP

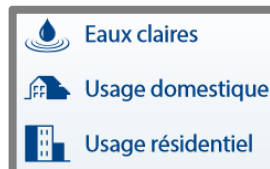
Electropompe de surface centrifuge bicellulaire



Documentation

Pompe de surface type CP ($\leq 2,2$ kW)

Electropompe centrifuge avec roue inox



PLAGE DES PERFORMANCES

- Débit jusqu'à **160 l/min** (9.6 m³/h)
- Hauteur manométrique totale jusqu'à **56 m**

LIMITES D'UTILISATION

- Hauteur manométrique d'aspiration jusqu'à **7 m**
- Température du liquide de **-10 °C** à **+90 °C**
- Température ambiante jusqu'à **+40 °C**
- Pression maxi dans le corps de pompe:
 - **6 bar** pour CP 100-130-132-150-158
 - **10 bar** pour CP 170-190-200
- Service continu **S1**

EXÉCUTION ET NORMES DE SÉCURITÉ

EN 60335-1
IEC 60335-1
CEI 61-150

EN 60034-1
IEC 60034-1
CEI 2-3



REGLEMENT (UE) N. 547/2012

CERTIFICATIONS

Société avec système de gestion certifié DNV
ISO 9001: QUALITE
ISO 14001: ENVIRONNEMENT



UTILISATIONS ET INSTALLATIONS

Elles sont conseillées pour pomper de l'eau propre et des liquides chimiquement neutres vis-à-vis des matériaux de la pompe.

Grâce à leur fiabilité et à leur simplicité d'utilisation, elles sont largement utilisées dans le secteur domestique et civil, en particulier pour la distribution de l'eau, associées à des réservoirs surpresseurs de taille petite ou moyenne, pour les transvasements et l'irrigation de potagers et de jardins.

Elles doivent être installées dans des lieux fermés ou à l'abri des intempéries.

BREVETS - MARQUES - MODÈLES

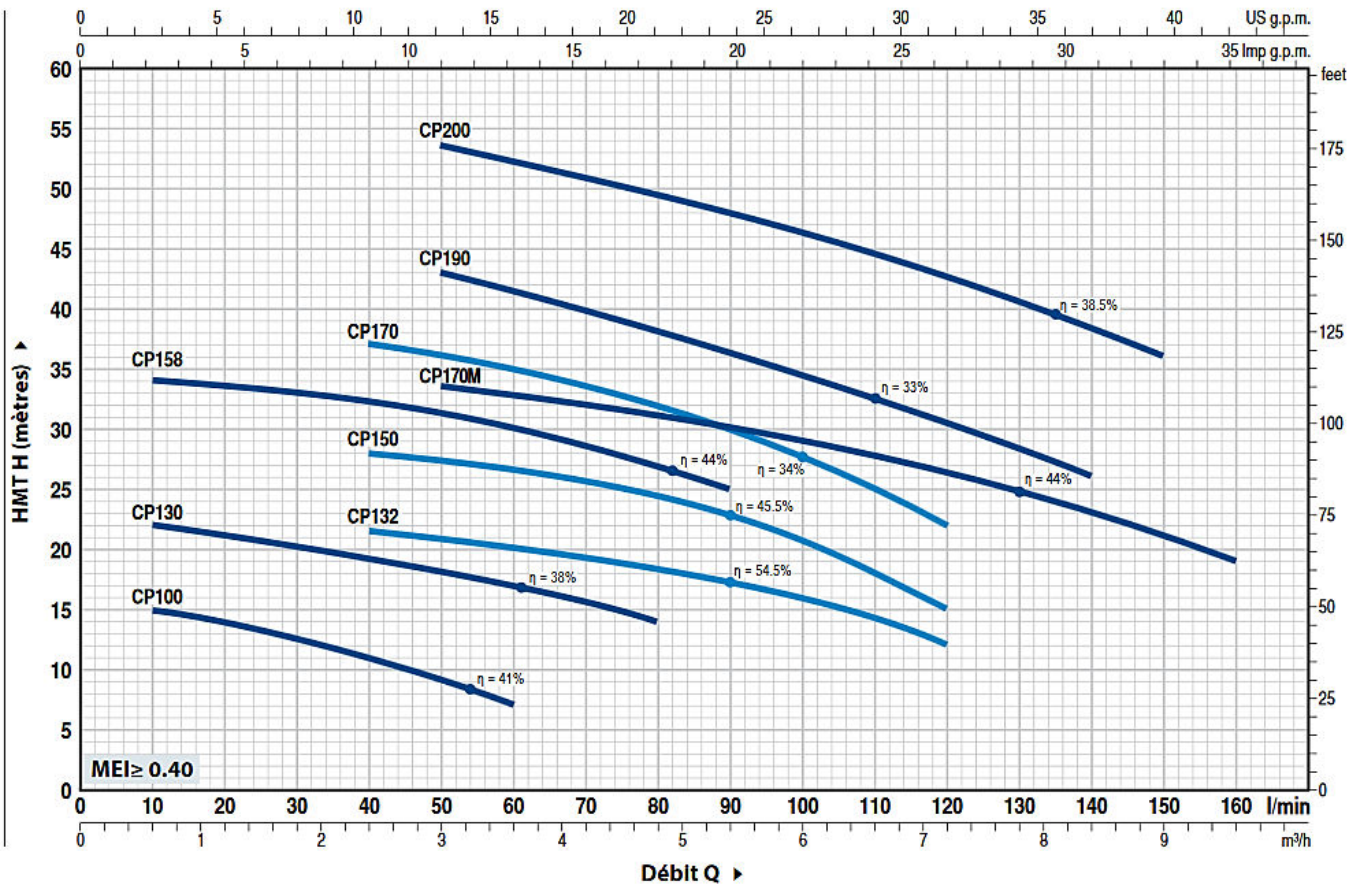
- Modèle déposé n° 0001516350 ^{CPm158}
- Modèle communautaire enregistré n° 002098434

EXÉCUTIONS SUR DEMANDE

- Garniture mécanique spéciale
- Autres tensions ou fréquence à 60 Hz
- Protection IP X5 pour CP 170, CP 170M

GARANTIE

2 ans selon nos conditions générales de vente



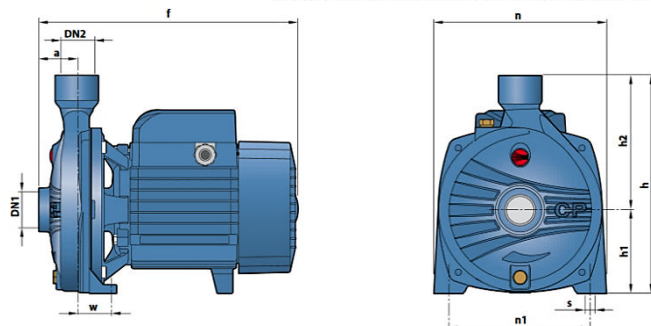
TYPE		PUISSANCE (P ₂)		Q	H																	
Monophasé	Triphasé	kW	HP		m ³ /h	0	0.6	1.2	1.8	2.4	3.0	3.6	4.2	4.8	5.4	6.0	6.6	7.2	7.8	8.4	9.0	9.6
				l/min	0	10	20	30	40	50	60	70	80	90	100	110	120	130	140	150	160	
CPm 100	CP 100	0.25	0.33		16	15	14	12.5	11	9	7											
CPm 130	CP 130	0.37	0.50		23	22	21	20	19	18	17	15.5	14									
CPm 132	CP 132	0.55	0.75		23	-	22.5	22	21.5	21	20.5	19.5	18.5	17.5	16	14	12					
CPm 150	CP 150	0.75	1	IE2	29.5	-	29	28.5	28	27.5	26.5	26	24.5	23	21	18	15					
CPm 158	CP 158	0.75	1		36	34	33.5	33	32.5	31.5	30	28.5	27	25								
CPm 170	CP 170	1.1	1.5		41	-	-	38	37	36	35	33.5	32	30	27.5	25	22					
CPm 170M	CP 170M	1.1	1.5		36	-	-	35	34.5	33.5	33	32	31	30	29	28	26.5	25	23	21	19	
CPm 190	CP 190	1.5	2		48	-	-	46	44.5	43	41.5	40	38	36	34.5	32.5	30.5	28	26			
-	CP 200	2.2	3	IE3	56	-	-	55	54.5	53.5	52	51	49.5	48	46	44.5	42.5	40.5	38.5	36		

Q = Débit H = Hauteur manométrique totale HS = Hauteur d'aspiration

Tolérance des courbes de prestation selon EN ISO 9906 Degré 3B.

▲ Classe de rendement du moteur triphasé (IEC 60034-30)

DIMENSIONS ET POIDS



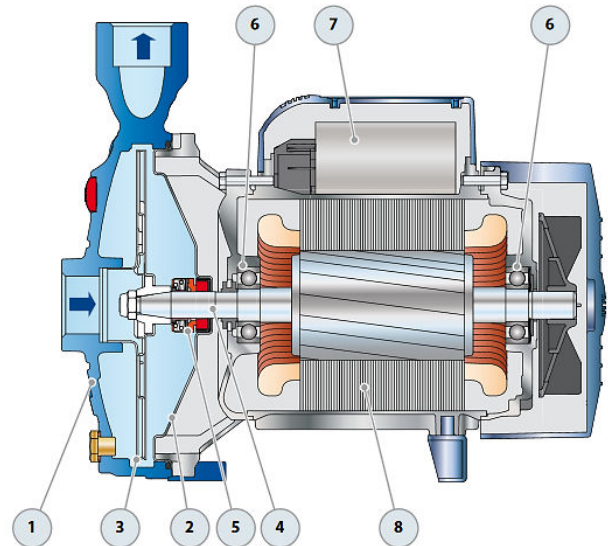
TYPE		ORIFICES		DIMENSIONS mm									kg	
Monophasé	Triphasé	DN1	DN2	a	f	h	h1	h2	n	n1	w	s	1~	3~
CPm 100	CP 100	1"	1"	42	253	205	82	123	165	135	41	10	7.1	7.1
CPm 130	CP 130												7.8	7.3
CPm 132	CP 132												8.7	8.2
CPm 150	CP 150												12.4	11.4
CPm 158	CP 158				285	240	92	148	190	160	38		12.0	11.0
CPm 170 - 170M	CP 170 - 170M			51	367	260	110	150	206	165	44.5		17.8	17.2
CPm 190	CP 190	1 1/4"	1"	48	364	290	115	175	242	206	36.5	11	21.3	20.3
-	CP 200												-	21.5

REP. COMPOSANT

CARACTÉRISTIQUES DE CONSTRUCTION

1	CORPS DE POMPE	Fonte avec traitement cataphorèse, avec orifices taraudés ISO 228/1					
2	COUVERCLE	Acier inox AISI 304 (en fonte pour CP 170-170M-190-200)					
3	ROUE	Acier inox AISI 304					
4	ARBRE MOTEUR	Acier inox EN 10088-3 - 1.4104					
5	GARNITURE MÉCANIQUE	<i>Électropompe</i>	<i>Garniture</i>	<i>Arbre</i>	<i>Matériaux</i>		
		<i>Type</i>	<i>Type</i>	<i>Diamètre</i>	<i>Bague fixe</i>	<i>Bague mobile</i>	<i>Élastomère</i>
		CP 100-130-132	AR-12	Ø 12 mm	Céramique	Graphite	NBR
		CP 150-158	AR-14	Ø 14 mm	Céramique	Graphite	NBR
		CP 170-170M-190-200	FN-18	Ø 18 mm	Graphite	Céramique	NBR
6	ROULEMENTS	<i>Électropompe</i>	<i>Type</i>				
		CP 100-130-132	6201 ZZ / 6201 ZZ				
		CP 150-158	6203 ZZ / 6203 ZZ				
		CP 170-170M	6204 ZZ / 6204 ZZ				
		CP 190-200	6304 ZZ / 6204 ZZ				
7	CONDENSATEUR	<i>Électropompe</i>	<i>Capacité</i>				
		<i>Monophasée</i>	<i>(230 V ou 240 V)</i>	<i>(110 V)</i>			
		CPm 100	10 µF - 450 VL	25 µF - 250 VL			
		CPm 130	10 µF - 450 VL	25 µF - 250 VL			
		CPm 132	14 µF - 450 VL	25 µF - 250 VL			
		CPm 150-158	20 µF - 450 VL	60 µF - 300 VL			
		CPm 170-170M	25 µF - 450 VL	60 µF - 250 VL			
		CPm 190	45 µF - 450 VL	80 µF - 250 VL			

- 8 MOTEUR ÉLECTRIQUE Cpm: monophasé 230 V - 50 Hz avec protection thermique intégrée au bobinage.
 CP: triphasé 230/400 V - 50 Hz.
- ➔ Les électropompes triphasées sont équipées de moteurs à haut rendement en classe IE2 jusqu'à P₂=1.1 kW et en classe IE3 à partir de P₂=1.5 kW (IEC 60034-30)
- Isolation: classe F
 - Protection: IP X4



INTENSITES

TYPE	TENSION		
	230 V	240 V	110 V
Monophasé			
CPm 100	1.9 A	1.55 A	3.3 A
CPm 130	3.2 A	2.9 A	6.4 A
CPm 132	3.9 A	3.7 A	7.0 A
CPm 150	5.7 A	5.4 A	11.4 A
CPm 158	6.0 A	5.8 A	12.0 A
CPm 170 - 170M	7.8 A	7.2 A	16.0 A
CPm 190	11.0 A	10.0 A	22.0 A

TYPE	TENSION			
	230 V	400 V	240 V	415 V
Triphasé				
CP 100	1.7 A	1.0 A	1.6 A	0.9 A
CP 130	2.0 A	1.2 A	1.8 A	1.1 A
CP 132	2.4 A	1.4 A	2.3 A	1.3 A
CP 150	4.2 A	2.4 A	4.1 A	2.3 A
CP 158	4.4 A	2.5 A	4.3 A	2.4 A
CP 170 - 170M	5.2 A	3.0 A	5.1 A	2.9 A
CP 190	7.5 A	4.3 A	7.3 A	4.2 A
CP 200	9.3 A	5.4 A	9.0 A	5.2 A

Pompe de surface type CP (≤ 11 kW)

Electropompe centrifuge avec roue inox



PLAGE DES PERFORMANCES

- Débit jusqu'à **900 l/min** (54 m³/h)
- Hauteur manométrique totale jusqu'à **74 m**

LIMITES D'UTILISATION

- Hauteur manométrique d'aspiration jusqu'à **7 m**
- Température du liquide de **-10 °C à +90 °C**
- Température ambiante jusqu'à **-10 °C à +40 °C**
- Pression maxi dans le corps de pompe **10 bar**
- Service continu **S1**

EXÉCUTION ET NORMES DE SÉCURITÉ

EN 60034-1
IEC 60034-1
CEI 2-3



REGLEMENT (UE) N. 547/2012

CERTIFICATIONS

COMPANY WITH MANAGEMENT SYSTEM
CERTIFIED BY DNV
ISO 9001: QUALITY
ISO 14001: ENVIRONMENT AND SAFETY



AI30



IPOMTECT-168

UTILISATIONS ET INSTALLATIONS

Elles sont conseillées pour pomper de l'eau propre et des liquides chimiquement neutres vis-à-vis des matériaux de la pompe. Grâce à leur fiabilité et à leur simplicité d'utilisation, elles sont largement utilisées dans le secteur civil, agricole et industriel, pour l'approvisionnement en eau, pour les installations de conditionnement ou refroidissement, pour l'irrigation, etc. Elles doivent être installées dans des lieux fermés ou à l'abri des intempéries.

BREVETS - MARQUES - MODÈLES

- Modèle communautaire enregistré n° 002098434 per CP 160, CP210
- Modèle italien enregistré n° 72753 per CP 220, CP 230, CP250

EXÉCUTIONS SUR DEMANDE

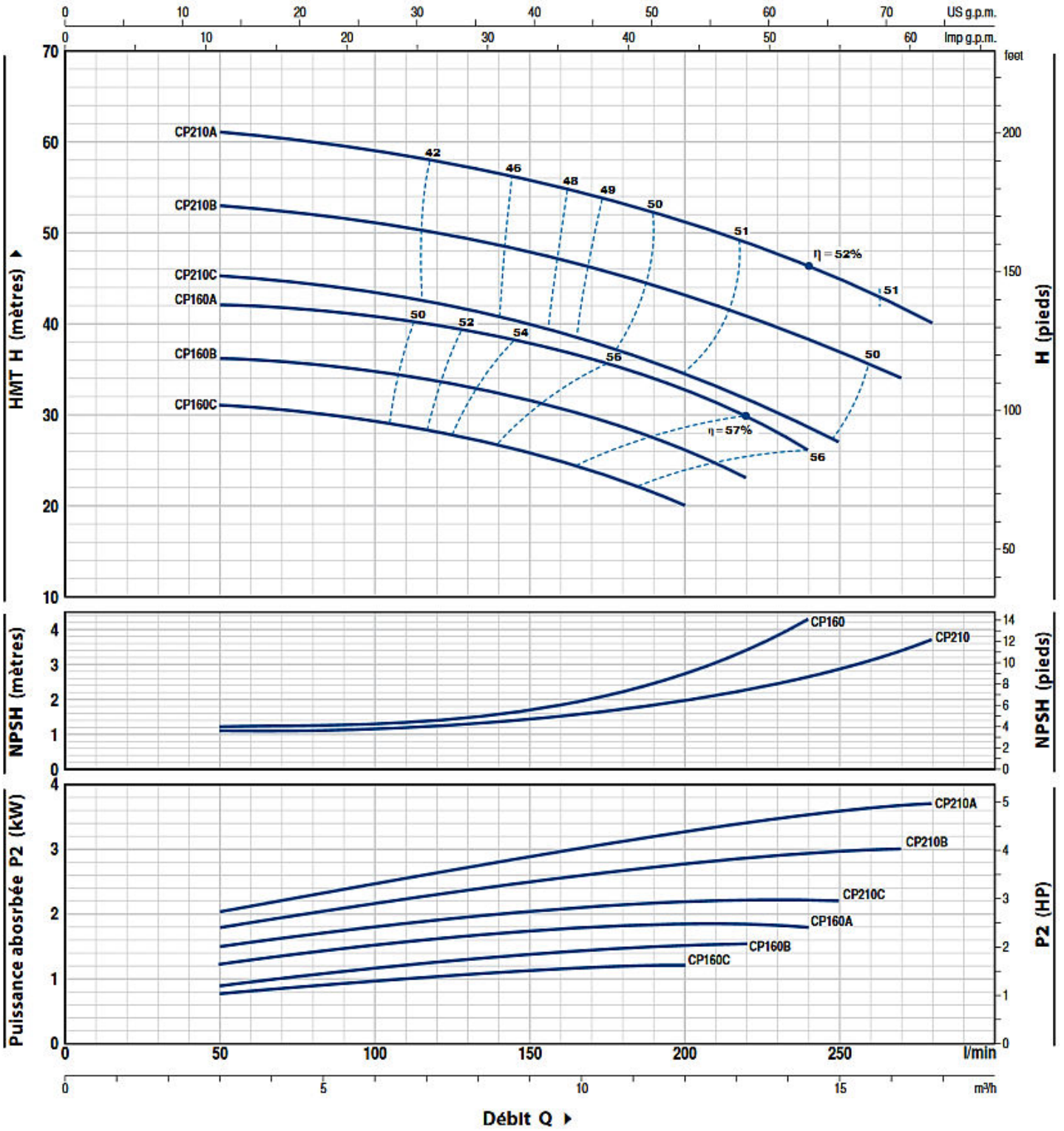
- Garniture mécanique spéciale
- Arbre pompe en acier inox EN10088-3 - 1.4401 (AISI 316) pour CP 220, CP 230, CP250
- Autres tensions ou fréquence à 60 Hz
- Protection IP X5 pour CP 160

GARANTIE

2 ans selon nos conditions générales de vente

CP 160 - 210

50 Hz n= 2900 rpm HS= 0 m



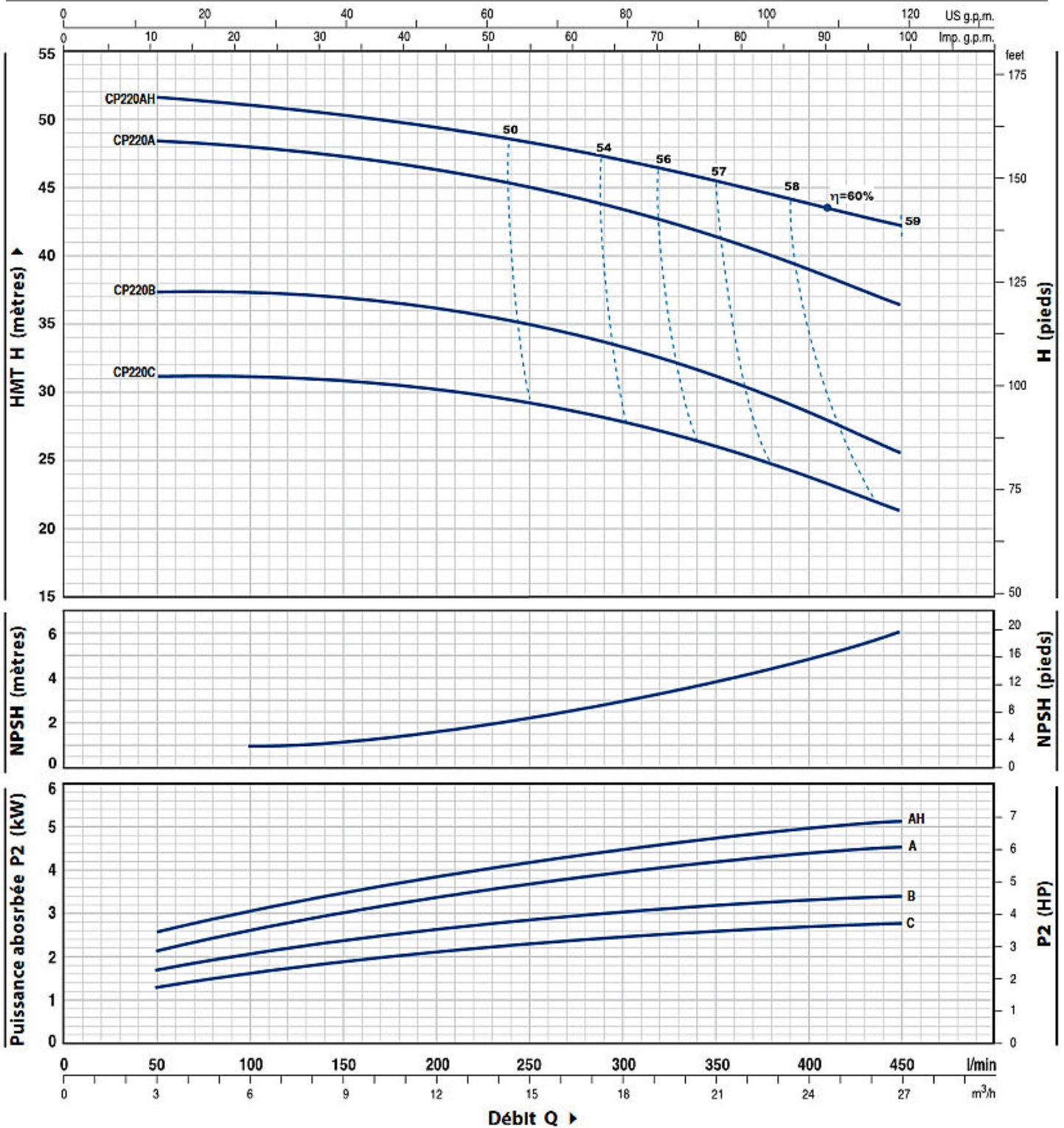
TYPE		PUISSANCE		Q	H															
Monophasé	Triphasé	kW	HP		m³/h	0	3	4.5	6	7.5	9	10.5	12	13.2	14.4	15	16.2	16.8		
				l/min	0	50	75	100	125	150	175	200	220	240	250	270	280			
CPm 160C	CP 160C	1.1	1.5	H mètres	32	31	30.5	29.5	28	26	23	20								
CPm 160B	CP 160B	1.5	2		37	36	35.5	34.5	33.5	31.5	29	26.5	23							
-	CP 160A	2.2	3		43	42	41.5	40.5	39.5	38	35.5	33	30	26						
CPm 210C	CP 210C	2.2	3		46	45.5	44.5	43.5	42	40	37.5	34.5	32	28.5	27					
-	CP 210B	3	4		54	53	52	51	49.5	48	45.5	43	40	38.5	37	34				
-	CP 210A	4	5.5		61	61	60	59	57.5	56	53.5	51	49	46.5	45	42	40			

Q = Débit H = Hauteur manométrique totale HS = Hauteur d'aspiration

Tolérance des courbes de performance selon EN ISO 9906 Grade 3.

CP 220

50 Hz n = 2900 rpm HS = 0 m



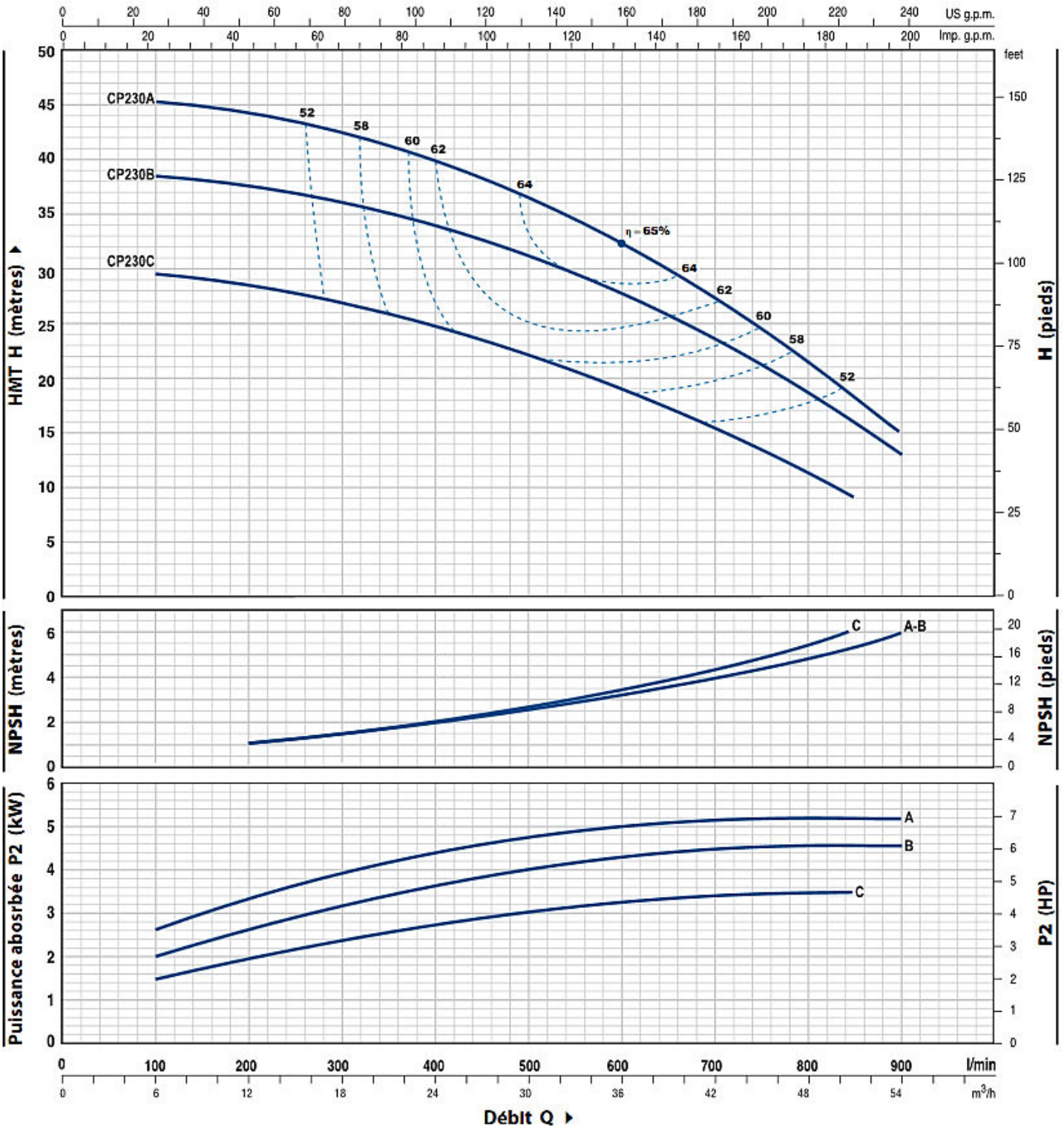
TYPE		PUISSANCE		Q	m³/h						
Monophasé	Triphasé	kW	HP		0	3	6	12	18	24	27
	CP 220C	2.2	3	H mètres	32	31.5	31	30	28	24	21
-	CP 220B	3	4		38	37.5	37	36	33.5	29	25
-	CP 220A	4	5.5		49	48.5	48	46	43.5	39.5	36
-	CP 220AH	5.5	7.5		52	51.5	51	49	47	44	42

Q = Débit H = Hauteur manométrique totale HS = Hauteur d'aspiration

Tolérance des courbes de performance selon EN ISO 9906 Grade 3.

CP 230

50 Hz n= 2900 rpm HS= 0 m



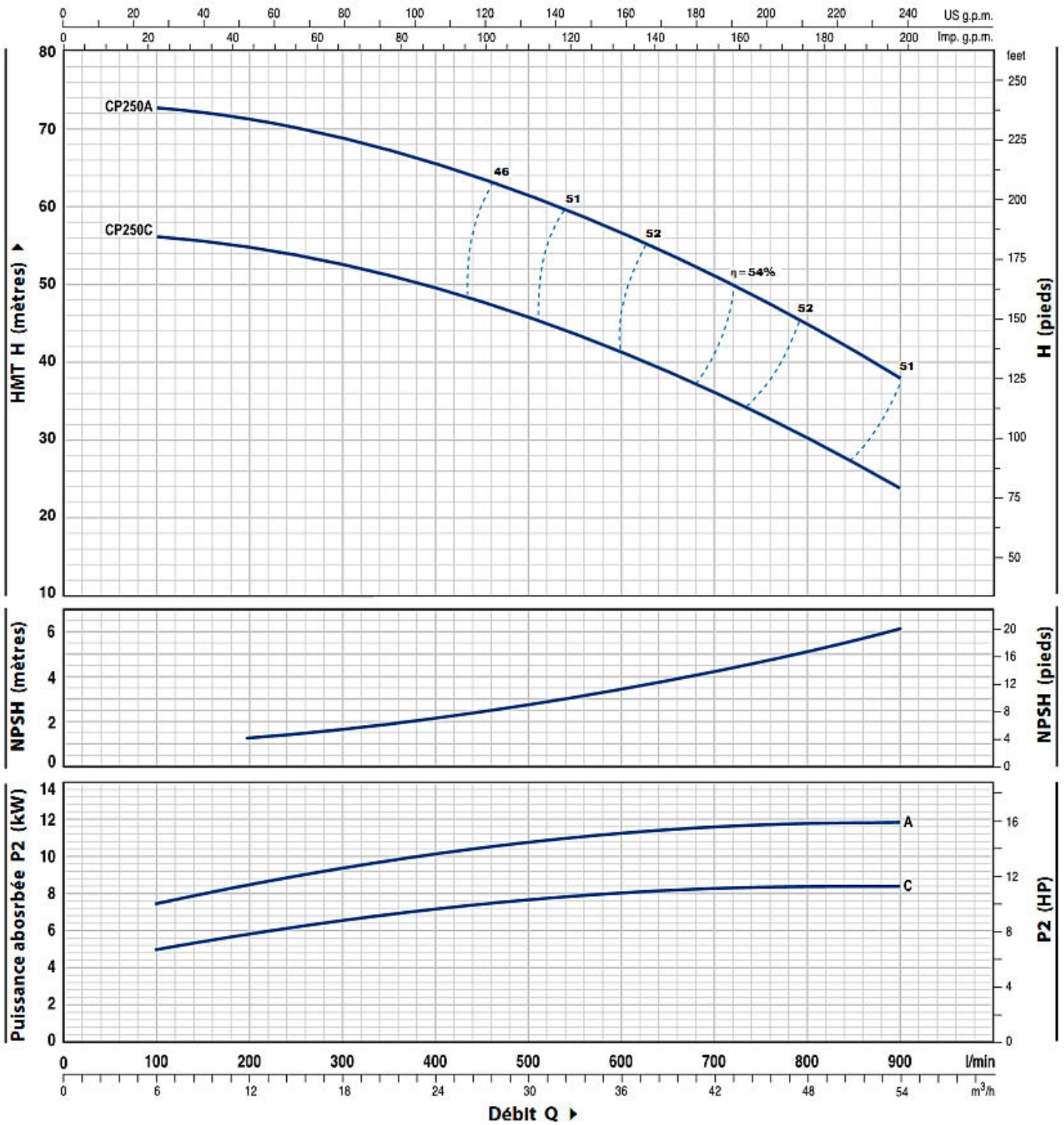
TYPE	PUISSANCE		Q	Débit											
	kW	HP		0	6	12	18	24	30	36	42	48	51	54	
Triphasé			l/min	0	100	200	300	400	500	600	700	800	850	900	
CP 230C	3	4	H mètres	30	29.5	28.5	27	25	22	19.5	15.5	11.5	9		
CP 230B	4	5.5		39	38.5	38	36	34	31	28	24	18.5	15	13	
CP 230A	5.5	7.5		46	45.5	44.5	42	40	37	32.5	27.5	21.5	18	15	

Q = Débit H = Hauteur manométrique totale HS = Hauteur d'aspiration

Tolérance des courbes de performance selon EN ISO 9906 Grade 3.

CP 250

50 Hz n= 2900 rpm HS= 0 m



TYPE	PUISSANCE		Q	0	6	12	18	24	30	36	42	48	54
	kW	HP		0	100	200	300	400	500	600	700	800	900
Triphasé													
CP 250C	7.5	10	H mètres	57	56	54.5	52.5	49.5	46	41.5	35.5	30	24
CP 250A	11	15		74	73	71	68	65	61	57	51	45	37

Q = Débit H = Hauteur manométrique totale HS = Hauteur d'aspiration

Tolérance des courbes de performance selon EN ISO 9906 Grade 3.

CP 160 - 210

1 CORPS DE POMPE Fonte, avec orifices taraudés ISO 228/1

2 COUVERCLE Fonte

3 ROUE Laiton

4 ARBRE MOTEUR Acier inox EN 10088-3 - 1.4104

5 GARNITURE MÉCANIQUE	Électropompe	Garniture	Arbre	Matériaux		
	Type	Type	Diamètre	Bague fixe	Bague mobile	Élastomère
	CP 160	FN-18	Ø 18 mm	Graphite	Céramique	NBR
	CP 210	FN-24	Ø 24 mm	Graphite	Céramique	NBR

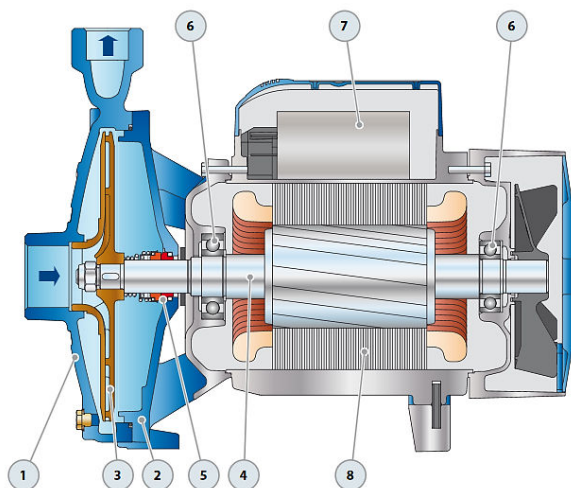
6 ROULEMENTS	Électropompe	Type
		CP 160
	CP 210	6206 ZZ - C3 / 6205 ZZ

7 CONDENSATEUR	Électropompe	Capacité	
	Monophasé	(230 V ou 240 V)	(110 V)
	CPm 160C	31.5 µF 450 VL	60 µF 250 VL
	CPm 160B	45 µF 450 VL	80 µF 250 VL
	CPm 210C	70 µF 450 VL	-

8 MOTEUR ÉLECTRIQUE CPm: monophasé 230 V - 50 Hz avec protection thermique intégrée au bobinage (jusqu'à 1.5 kW).
CP: triphasé 230/400 V - 50 Hz.

► Les pompes équipées de moteurs triphasés sont à haut rendement en classe IE2 (IEC 60034-30)

- Isolation: classe F.
- Protection: IP X4.



TYPE	TENSION (monophasée)		
	230 V	240 V	110 V
Monophasé			
CPm 160C	8.6 A	7.8 A	17.0 A
CPm 160B	10.3 A	9.8 A	21.0 A
CPm 210C	13.0 A	12.7 A	-

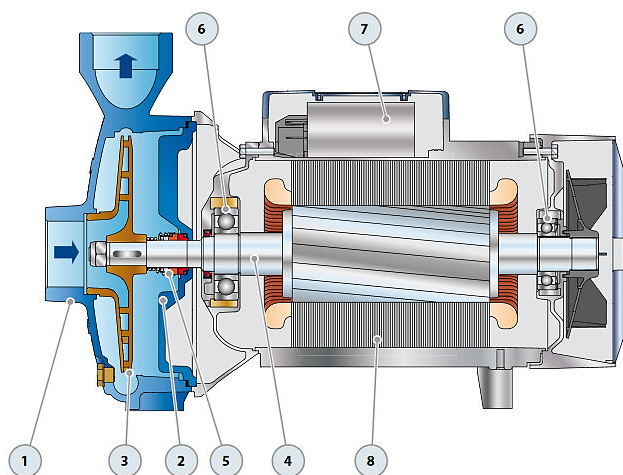
TYPE	TENSION (triphasée)					
	230 V	400 V	690 V	240 V	415 V	720 V
Triphasé						
CP 160C	5.7 A	3.3 A	1.9 A	5.2 A	3.0 A	1.7 A
CP 160B	7.3 A	4.2 A	2.4 A	6.7 A	3.9 A	2.3 A
CP 160A	8.9 A	5.1 A	3.0 A	8.3 A	4.8 A	2.8 A
CP 210C	9.2 A	5.3 A	3.1 A	8.8 A	5.1 A	2.9 A
CP 210B	11.2 A	6.5 A	3.8 A	10.8 A	6.2 A	3.6 A
CP 210A	14.8 A	8.5 A	4.9 A	14.2 A	8.2 A	4.7 A

CP 220 – 230 – 250

1	CORPS DE POMPE	Fonte, avec orifices taraudés ISO 228/1					
2	COUVERCLE	Fonte					
3	ROUE	Laiton pour CP 220, CP 230 Fonte pour CP 250					
4	ARBRE MOTEUR	Acier inox EN 10088-3 - 1.4104					
5	GARNITURE MÉCANIQUE	<i>Électropompe</i>	<i>Garniture</i>	<i>Arbre</i>	<i>Matériaux</i>		
		<i>Type</i>	<i>Type</i>	<i>Diamètre</i>	<i>Bague fixe</i>	<i>Bague mobile</i>	<i>Élastomère</i>
		CP 220C-B CP 230C	FN-20	Ø 20 mm	Graphite	Céramique	NBR
		CP 220A-AH CP 230B-A CP 250C	FN-24	Ø 24 mm	Graphite	Céramique	NBR
		CP 250A	FN-32 NU	Ø 32 mm	Graphite	Céramique	NBR
6	ROULEMENTS	<i>Électropompe</i>	<i>Type</i>				
		CP 220C	6206 ZZ - C3 / 6204 ZZ				
		CPm 220C					
		CP 220B CP 230C	6206 ZZ - C3 / 6205 ZZ				
		CP 220A-AH CP 230B-A CP 250C	6307 ZZ - C3 / 6206 ZZ - C3				
		CP 250A	6310 ZZ - C3 / 6308 ZZ - C3				
7	CONDENSATEUR	<i>Électropompe</i>	<i>Capacité</i>				
		<i>Monophasé</i>	<i>(230 V ou 240 V)</i>				
		CPm 220C	70 µF 450 VL				
8	MOTEUR ÉLECTRIQUE	CPm: monophasé 230 V - 50 Hz. CP: triphasé 230/400 V - 50 Hz jusqu'à 4 kW. 400/690 V - 50 Hz de 5.5 à 11 kW.					

➔ Les pompes équipées de moteurs triphasés sont à haut rendement en classe IE2 (IEC 60034-30)

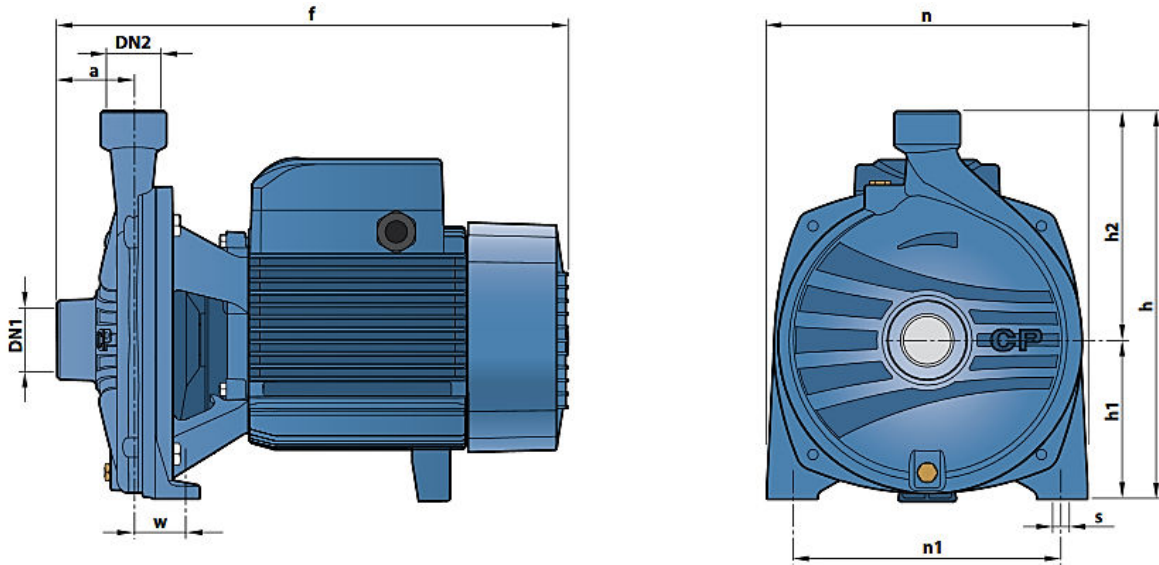
- Isolation: classe F.
- Protection: IP X5.



TYPE	TENSION (monophasée)	
	230 V	240 V
Monophasé	230 V	240 V
CPm 220C	15.8 A	15.0 A

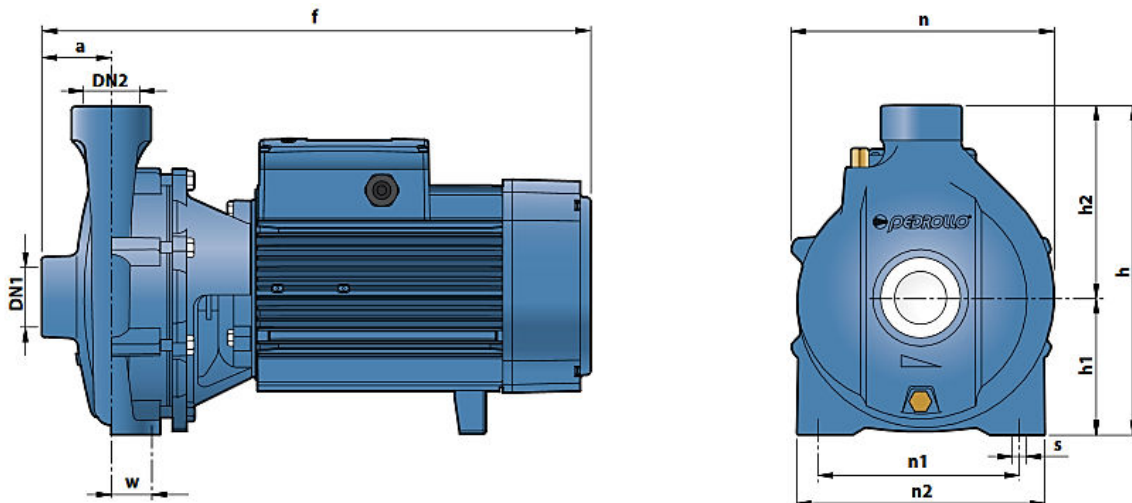
TYPE	TENSION (triphasée)					
	230 V	400 V	690 V	240 V	415 V	720 V
Triphasé						
CP 220C	11.4 A	6.6 A	3.8 A	10.7 A	6.2 A	3.6 A
CP 220B	12.6 A	7.3 A	4.2 A	12.0 A	7.0 A	4.0 A
CP 220A	17.0 A	9.8 A	5.7 A	16.5 A	9.5 A	5.5 A
CP 220AH	20.0 A	11.5 A	6.7 A	21.0 A	12.0 A	6.9 A
CP 230C	13.2 A	7.6 A	4.4 A	11.1 A	6.4 A	3.7 A
CP 230B	16.8 A	9.7 A	5.6 A	16.2 A	9.4 A	5.4 A
CP 230A	20.0 A	11.5 A	6.7 A	19.2 A	11.0 A	6.4 A
CP 250C	28.6 A	16.5 A	9.5 A	27.5 A	16.0 A	9.3 A
CP 250A	40.8 A	23.6 A	13.7 A	40.8 A	23.6 A	13.7 A

CP 160 - 210



TYPE		ORIFICES		DIMENSIONS mm									kg		
Monophasé	Triphasé	DN1	DN2	a	f	h	h1	h2	n	n1	w	s	1~	3~	
CPm 160C	CP 160C	1½"	1"	54	373	260	110	150	207	165	44.5	11	19.7	17.7	
CPm 160B	CP 160B												21.0	21.0	
-	CP 160A												-	21.0	
CPm 210C	CP 210C			60	402	305	125	180	252	210	39.5	11	26.0	27.5	
-	CP 210B			-	-	-	-	-	-	-	-	-	-	-	30.0
-	CP 210A			-	-	-	-	-	-	-	-	-	-	-	32.0

CP 220 – 230 – 250



TYPE		ORIFICES		DIMENSIONS mm									kg		
Monophasé	Triphasé	DN1	DN2	a	f	h	h1	h2	n	n1	n2	w	s	1~	3~
CPm 220C	CP 220C	2"	2"	70	441/409	315	132	183	255	170	230	40	14	31.9	28.5
-	CP 220B				441									-	32.3
-	CP 220A				460	328	136	192	273	190	250			-	41.0
-	CP 220AH				505									-	46.0
-	CP 230C				441	315	132	183	255	170	230			-	31.9
-	CP 230B				460	328	136	192	273	190	250			-	41.0
-	CP 230A			505	-							46.0			
-	CP 250C			507	65	392	160	232	322	230	294	45	-	74.0	
-	CP 250A			571									-	103.0	

POMPES PHC

POMPES DOMESTIQUES, INDUSTRIELLES & ACCESSOIRES

Rue de la Légende, 16 • 4141 Louveigné (Belgique)

Tél. +32 (0)4 360 96 99 • Fax +32 (0)4 360 97 99

info@pompesphc.be • www.pompesphc.be

*A votre service
depuis 1989!*